

Stellebord Vario/Mobilio og Ropox badekar Målskjema



Dato: _____ Monteringsdato: _____

Vår ref.: _____

Bestillings nr.: _____ Kunde (HMS): _____

Utprøvningsnr.: _____

- Salgsordre
 Tilbud

Ordre nr.: _____

Selger Puls: _____

Bruker

Navn: _____

Bruker nr.: _____ Fødselsdato: _____

Adresse: _____

Postnr.: _____ Poststed: _____

Telefon (priv.): _____ Telefon (arb.): _____

E-post: _____

Levering/montering

Samme som brukers adresse

Adresse: _____

Postnr.: _____ Poststed: _____

Kontaktperson: _____

Telefon: _____ Mobil: _____

E-post: _____

Avklaringspunkter

	Ja	Nei	
Er det behov for elektriker?	<input type="checkbox"/>	<input type="checkbox"/>	_____
Er monteringsstidspunkt avklart?	<input type="checkbox"/>	<input type="checkbox"/>	_____
Skal andre produkter monteres samtidig?	<input type="checkbox"/>	<input type="checkbox"/>	_____
Er andre behov avklart?	<input type="checkbox"/>	<input type="checkbox"/>	_____

NB! Alle endringer som har betydning for Puls må meldes fra straks

NAV dekker ikke kostnader knyttet til det å føre strøm inn i et rom, opprette ny strømkurs, åpning og endring av vegg, tak og gulv, samt endring av avløp eller lignende.
Denne kostnaden skal dekkes av bruker.

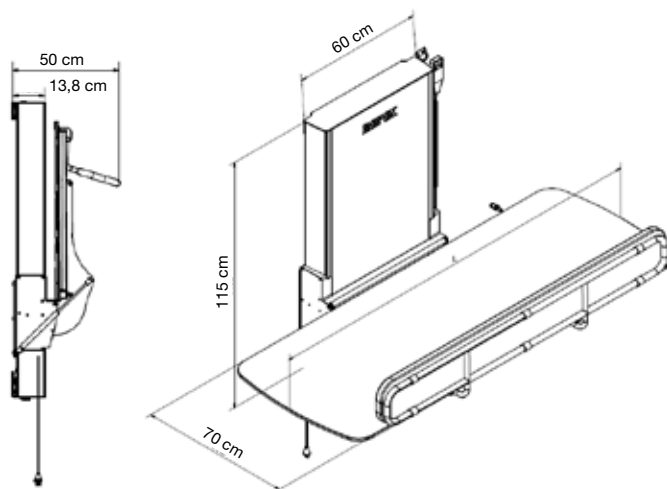
Stellebord Vario/Mobilio og Ropox badekar Målskjema

Bruker: _____

Ordrenr.: _____

Mål: Vegghengt stellebord Vario

Modell	Lengde (L)
40-30804-2	120 cm
40-30806-2	140 cm
40-30808-2	160 cm
40-30810-2	180 cm
40-30811-2	190 cm



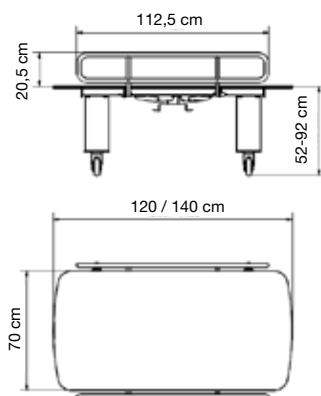
Mål: Ropox badekar

Modell	Lengde (L)	Bredde
40-14356-1	160 cm	70 cm
40-14357-1	170 cm	75 cm
40-14358-1	180 cm	80 cm

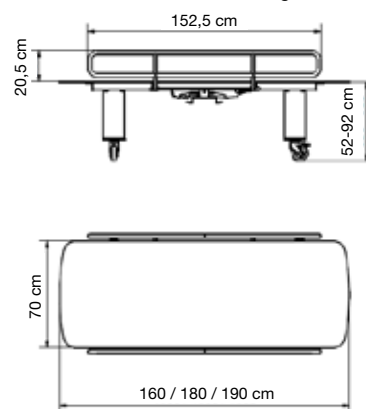


Mål: Frittstående stellebord Mobilio

For Mobilio 120x70 cm og 140x70 cm



For Mobilio 160x70 cm, 180x70 cm og 190x70 cm



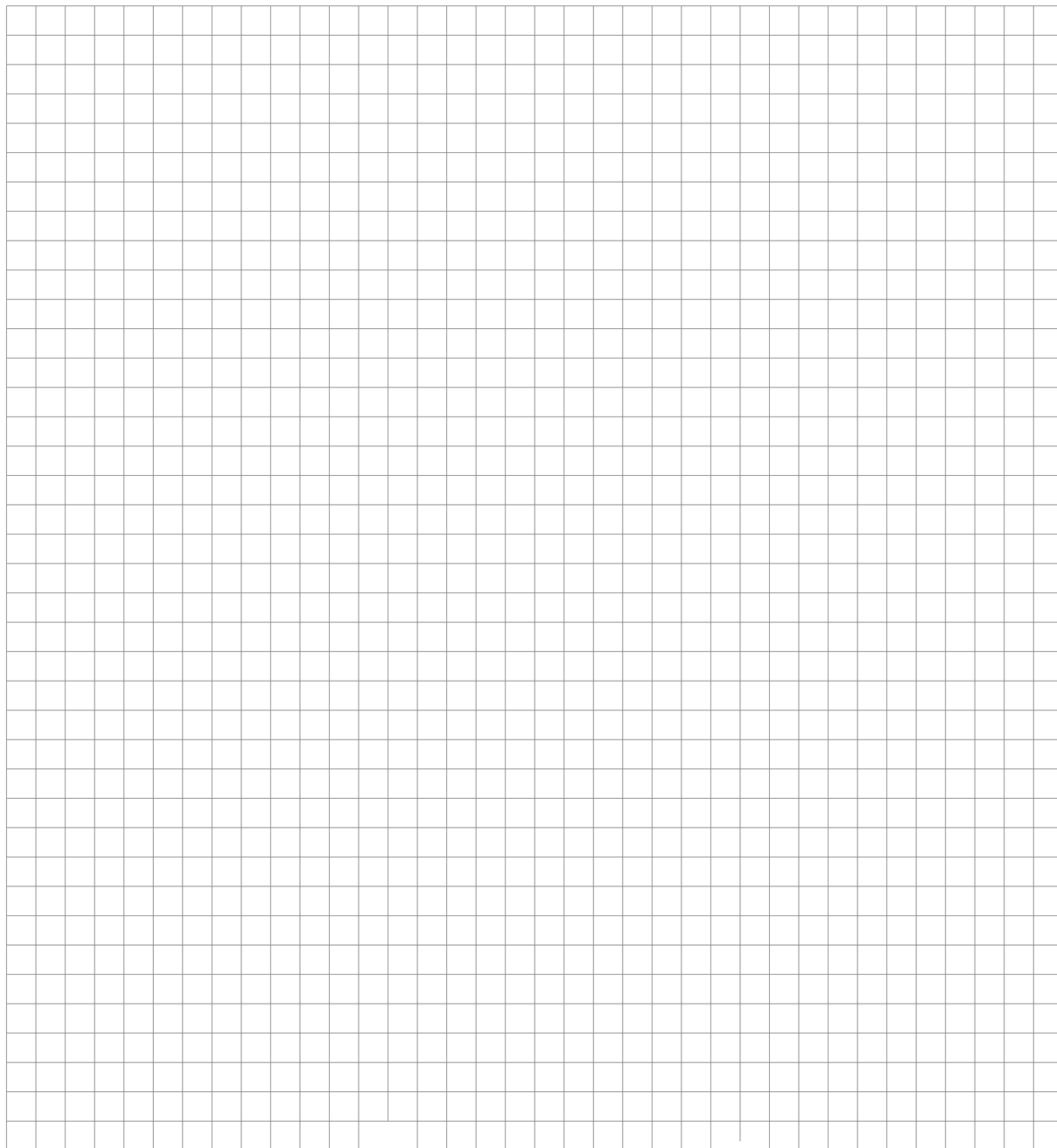
Stellebord Vario/Mobilio og Ropox badekar Målskjema

Bruker: _____

Ordrenr.: _____

Tegn inn hvor toalettet skal stå

Tegn inn strømkontaktens plassering og husk å ta med alle nødvendige mål.

A large grid for drawing the toilet placement and power outlet location. The grid is composed of small squares, approximately 20 squares wide and 40 squares high, providing a scale for the drawing.

Stellebord Vario/Mobilio og Ropox badekar Målskjema

Bruker: _____

Ordrenr.: _____

I hvilket rom skal produktet monteres?

Baderom Soverom Annet

Hvilken etasje? _____

Veggmontert stellebord

Tre Betong Gips

Er det tilstrekkelig bæring i vegg (Veggmontert stellebord)?

Ja Nei

Er strøm ført frem? Ja Nei

Skal 3. part brukes på føring/tilkobling av strøm?

Ja Nei Oppgi evt. hvem: _____

Skal 3. part brukes på rørleggertjenester?

Ja Nei Oppgi evt. hvem: _____

Spesialtilpasning/annet

NB! NAV dekker ikke kostnader knyttet til det å føre strøm inn i et rom, opprette ny strømkurs, åpning og endring av vegg, tak og gulv, samt endring av avløp eller lignende. Denne kostnaden skal dekkes av bruker.

Signatur fra bruker: _____

Stellebord Vario/Mobilio og Ropox badekar Målskjema

Bruker: _____

Ordrenr.: _____

Vegghengt stellebord Vario



1	Vegghengt stellebord Ropox Vario	Art.nr.	HMS art.nr.	Ant.
<input type="checkbox"/>	Stellebord Ropox Vario veggmont b70 l120 h30-100	40-30804-2	248364	
<input type="checkbox"/>	Stellebord Ropox Vario veggmont b70 l140 h30-100	40-30806-2	248365	
<input type="checkbox"/>	Stellebord Ropox Vario veggmont b70 l160 h30-100	40-30808-2	248366	
<input type="checkbox"/>	Stellebord Ropox Vario veggmont b70 l180 h30-100	40-30810-2	248367	
<input type="checkbox"/>	Stellebord Ropox Vario veggmont b70 l190 h30-100	40-30811-2	248368	

Badekar Ropox



2	Badekar Ropox	Art.nr.	HMS art.nr.	Ant.
<input type="checkbox"/>	Badekar Ropox Badekar b70/57 l160/142 h61-91	40-14356-1	248361	
<input type="checkbox"/>	Badekar Ropox Badekar b75/62 l170/152 h61-91	40-14357-1	248362	
<input type="checkbox"/>	Badekar Ropox Badekar b80/67 l180/164 h61-91	40-14358-1	248363	

Frittstående stellebord Mobilio



3	Frittstående stellebord Ropox Mobilio	Art.nr.	HMS art.nr.	Ant.
<input type="checkbox"/>	Stellebord Ropox Mobilio frittstående b70 l120 h52-92	40-30204-1	248356	
<input type="checkbox"/>	Stellebord Ropox Mobilio frittstående b70 l140 h52-92	40-30206-1	248357	
<input type="checkbox"/>	Stellebord Ropox Mobilio frittstående b70 l160 h52-92	40-30208-1	248358	
<input type="checkbox"/>	Stellebord Ropox Mobilio frittstående b70 l180 h52-92	40-30210-1	248359	
<input type="checkbox"/>	Stellebord Ropox Mobilio frittstående b70 l190 h52-92	40-30211-1	248360	

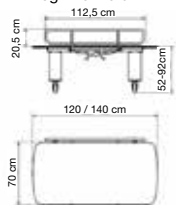
Stellebord Vario/Mobilio og Ropox badekar Målskjema

Bruker: _____

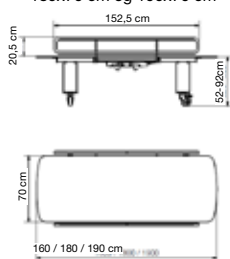
Ordrenr.: _____

Tilbehør +

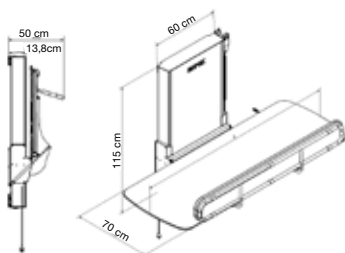
For Mobilio 120x70 cm og 140x70 cm



For Mobilio 160x70 cm, 180x70 cm og 190x70 cm



Modell	Lengde (L)	Bredde
40-14356-1	160 cm	70 cm
40-14357-1	170 cm	75 cm
40-14358-1	180 cm	80 cm



Modell	Lengde (L)
40-30804-2	120 cm
40-30806-2	140 cm
40-30808-2	160 cm
40-30810-2	180 cm
40-30811-2	190 cm

1	Tilbehør	Art.nr.	HMS art.nr.	Ant.
<input type="checkbox"/>	Batteri stellebord Ropox Mobilio frittstående	40-30762-2	248369	
<input type="checkbox"/>	Polster stellebord Ropox Mobilio frittstående/stellebord Ropox Vario veggmont grind I120-140	40-25782-1	248370	
<input type="checkbox"/>	Polster stellebord Ropox Mobilio frittstående/stellebord Ropox Vario veggmont grind I160-190	40-25783-1	248371	
<input type="checkbox"/>	Sentralbrems stellebord Ropox Mobilio frittstående I120 I140	40-30753-2	248372	
<input type="checkbox"/>	Sentralbrems stellebord Ropox Mobilio frittstående I180 I190	40-30760-2	248373	
<input type="checkbox"/>	Stelleplate badekar Ropox Badekar I160 hø	40-14226-1	248374	
<input type="checkbox"/>	Stelleplate badekar Ropox Badekar I170 hø	40-14227-1	248375	
<input type="checkbox"/>	Stelleplate badekar Ropox Badekar I180 hø	40-14228-1	248376	
<input type="checkbox"/>	Stelleplate badekar Ropox Badekar I160 ve	40-14236-1	248377	
<input type="checkbox"/>	Stelleplate badekar Ropox Badekar I170 ve	40-14237-1	248378	
<input type="checkbox"/>	Stelleplate badekar Ropox Badekar I180 ve	40-14238-1	248379	
<input type="checkbox"/>	Sidegrind badekar Ropox Badekar I160 stelleplate	40-14186-1	248380	
<input type="checkbox"/>	Sidegrind badekar Ropox Badekar I170 stelleplate	40-14187-1	248381	
<input type="checkbox"/>	Sidegrind badekar Ropox Badekar I180 stelleplate	40-14188-1	248382	
<input type="checkbox"/>	Holder badekar Ropox Badekar vegghengt for dusjhode	40-14120-8	248383	
<input type="checkbox"/>	Sengehest stellebord Ropox Mobilio frittstående/stellebord Ropox Vario veggmont komplett I120 I140	40-30196-1	248384	
<input type="checkbox"/>	Sengehest stellebord Ropox Mobilio frittstående/stellebord Ropox Vario veggmont komplett I160 I180 I190	40-30197-1	248385	

Stellebord Vario/Mobilio og Ropox badekar Målskjema

Bruker: _____

Ordrenr.: _____

Arbeid/tjenester

			Art.nr.	HMS art.nr.
<input type="checkbox"/>	Prosjektering enhetspris stellebord Ropox Vario veggmont	stk.	900932	248442
<input type="checkbox"/>	Montering enhetspris stellebord Ropox Vario veggmont	stk.	900933	248443
<input type="checkbox"/>	Demontering enhetspris stellebord Ropox Vario veggmont	stk.	900934	248444
<input type="checkbox"/>	Reparasjon timepris stellebord Ropox Vario veggmont	timer	900931	248441

			Art.nr.	HMS art.nr.
<input type="checkbox"/>	Prosjektering enhetspris badekar Ropox	stk.	900942	248624
<input type="checkbox"/>	Montering enhetspris badekar Ropox	stk.	900943	248625
<input type="checkbox"/>	Demontering enhetspris badekar Ropox	stk.	900944	248626
<input type="checkbox"/>	Reparasjon timepris badekar Ropox	timer	900941	248623

Transport, kjøregodtgjørelse og diverse

	Reisetid		Art.nr.	HMS art.nr.
<input type="checkbox"/>	Reisetid timepris badekar Ropox, selger	timer	900940	248622
<input type="checkbox"/>	Reisetid timepris badekar Ropox, tekniker	timer	900940EKS	248622

<input type="checkbox"/>	Reisetid timepris stellebord Ropox Vario veggmont, selger	timer	900935	248440
<input type="checkbox"/>	Reisetid timepris stellebord Ropox Vario veggmont, tekniker	timer	900935EKS	248440

	Kilometergodtgjørelse		Art.nr.	HMS art.nr.
<input type="checkbox"/>	Kilometergodtgjørelse, selger	km	900955SALG	-
<input type="checkbox"/>	Kilometergodtgjørelse, tekniker	km	900955EKS	-

	Tillegg for passasjer		Art.nr.	HMS art.nr.
<input type="checkbox"/>	Tillegg for passasjer, selger	km	900956SALG	-
<input type="checkbox"/>	Tillegg for passasjer, tekniker	km	900956EKS	-

	Tillegg for tilhenger og materiell >150 kg eller 0,5m ³		Art.nr.	HMS art.nr.
<input type="checkbox"/>	Tillegg for tilhenger og materiell, selger	km	900957SALG	-
<input type="checkbox"/>	Tillegg for tilhenger og materiell, tekniker	km	900957EKS	-

	Bompenger/Ferje/Parkering		Art.nr.	HMS art.nr.
<input type="checkbox"/>	Bompenger/Ferje/Parkering, selger	kr	900926SALG	-
<input type="checkbox"/>	Bompenger/Ferje/Parkering, tekniker	kr	900926EKS	-

Stellebord Vario/Mobilio og Ropox badekar Målskjema

Bruker: _____

Ordrenr.: _____

<input type="checkbox"/> Hotell/overnatting		Art.nr.	HMS art.nr.
<input type="checkbox"/> Hotell/overnatting, selger	kr	900925SALG	-
<input type="checkbox"/> Hotell/overnatting, tekniker	kr	900925EKS	-

<input type="checkbox"/> Diett		Art.nr.	HMS art.nr.
<input type="checkbox"/> Diett, selger	kr	900928SALG	-
<input type="checkbox"/> Diett, tekniker	kr	900928EKS	-

Reise og oppholdsutgifter er ikke inkludert i enhetspris prosjektering, montering og resirkulering.

Disse kostnadene faktureres NAV Hjelpemiddelsentral iht. Statens satser, uten påslag.

Reisetid skal faktureres med samme timepris som for reparasjoner.

Timepris for reparasjoner skal også benyttes for reisetid ved reparasjoner og demontering, herunder reparasjoner ifm. resirkulering.

NAV dekker ikke kostnader knyttet til det å føre strøm inn i et rom, opprette ny strømkurs, åpning og endring av vegg, tak og gulv, samt endring av avløp eller lignende. Denne kostnaden skal dekkes av bruker.