



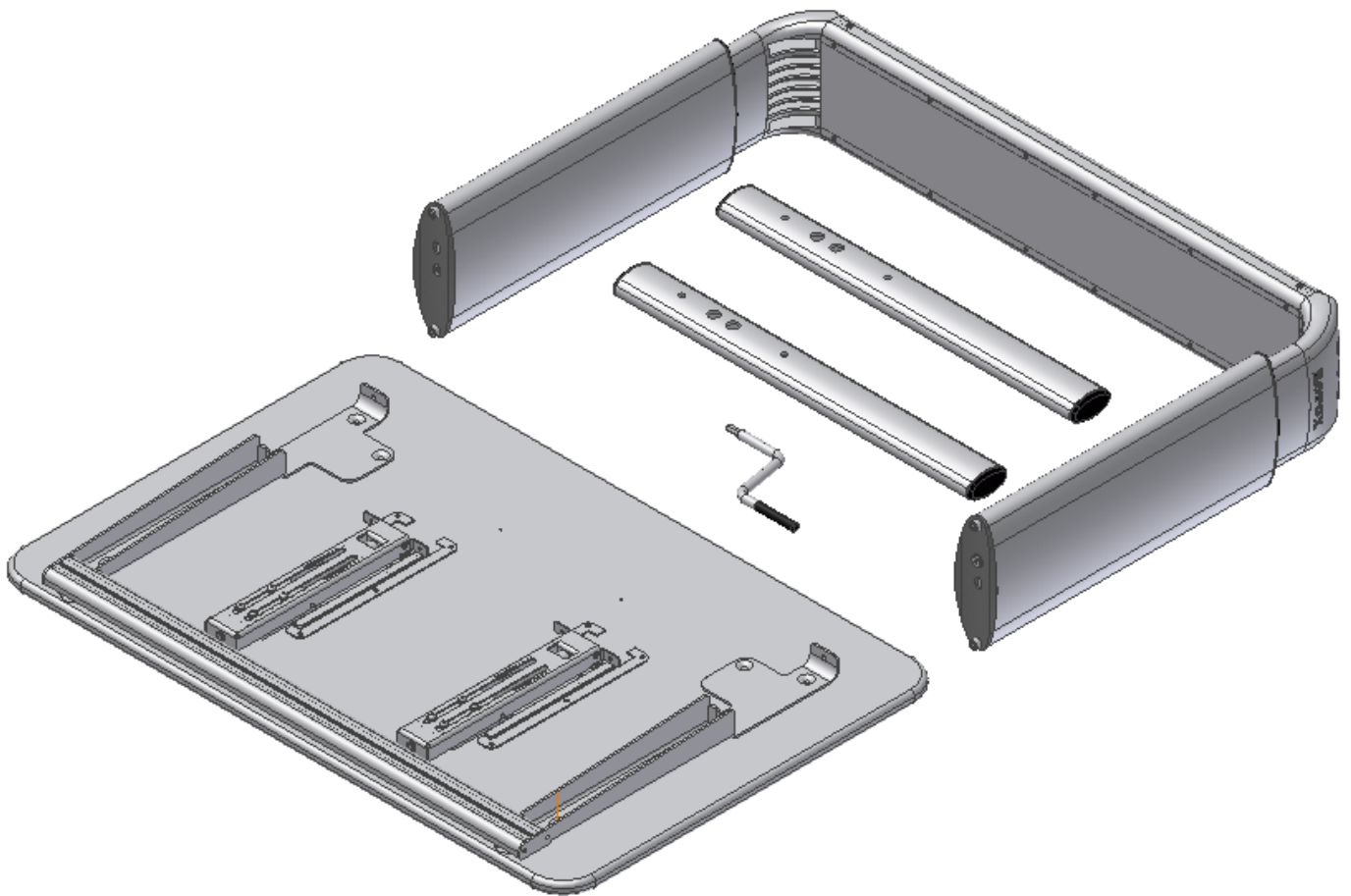
Vision Manual

Bruksanvisning med rengjøringsbeskrivelse,
Monteringsanvisning og
Servicemanual med vedlikeholdsbeskrivelse

Denne folder skal alltid oppbevares ved produktet!

ADVARSEL:

Bordplaten skal ikke løftes ut av transportkassen før bordet er ferdig montert.



Innhold

1. Tekniske data.....	4
2. Introduksjon	6
3. Overensstemmelse med EU-direktiv	6
4. Bruksområde	6
5. Modeller	8
6. Komponentliste	10
7. Monteringsanvisning.....	12
7.1 Modell A (uten vinkelregulering av bordplaten)	12
7.2 Modell B + C + D + E + F + G (med vinkelregulering av bordplaten)	14
8. Høyde regulering av bordet	17
9. Vinkelregulering av bordplaten	17
10. Oppbevaring av sveiven	18
11. Flytting av bordet.....	19
12. Magnetlinjal.....	19
13. Montering av armstøtter.....	20
14. Test av produktet før bruk.....	21
15. Sikker bruk.....	21
16. Rengjøring	22
16.1 Rengjøring av understellet	22
16.2 Rengjøring av bordplate, laminat	22
17. Service/Vedlikehold	23
18. Feilsøking	23
18.1 Bordet virker løst eller ustabil.....	23
18.2 Bordet kan ikke høyde reguleres/bordplaten kan ikke vinkelreguleres:	23
19. Tilbehør	24
20. CE – Overensstemmelseserklæring.....	25
21. Reklamasjon	26

1. Tekniske data

Produktnavn:	Vision Manual
	Bordplatestørrelser: 90x60 cm og 120x60 cm
Varenummer:	Type A, høyde 60-90 cm, 90x60: 20-68020-11 Type B, høyde 60-90 cm, 90x60: 20-68021-11 Type C, høyde 60-90 cm, 90x60: 20-68022-11 Type D, høyde 60-90 cm, 90x60: 20-68023-11 Type E, høyde 60-90 cm, 90x60: 20-68024-11 Type A, høyde 60-90 cm, 120x60: 20-68220-11 Type B, høyde 60-90 cm, 120x60: 20-68221-11 Type C, høyde 60-90 cm, 120x60: 20-68222-11 Type D, høyde 60-90 cm, 120x60: 20-68223-11 Type E, høyde 60-90 cm, 120x60: 20-68224-11 Type F, høyde 60-90 cm, 120x60: 20-68225-11 Type G, høyde 60-90 cm, 120x60: 20-68226-11
Høyderegulering:	60-90 cm (manuelt) inkl. bordplate
Materiale:	Aluminium leg. 606045-T6 Stål St. 37 Div. kunststoffemner
Bordplate:	Laminat
Overflatebehandling:	Pulverlakkering Chromating
Maks. belastning (statisk):	100 kg jevnt belastet over hele bordplaten
Maks. løftekraft ved høyderegulering (dynamisk):	50 kg
Maks. belastning på en vinkelregulert bordplate (statisk):	30 kg
Maks. løftekraft under	

**vinkelregulering av
bordplaten (dynamisk):**

4 kg

Reklamasjon:

Se punktet reklamasjon

Produsent:

Ropox A/S, DK-4700 Næstved, Tlf.: +45 55 75 05 00

E-mail: info@ropox.dk, www.ropox.dk

2. Introduksjon

VISION er navnet på en serie høyderegulerbare arbeidsbord fra Ropox A/S. Bordene har et tidsriktig og lekkert design. Vi mener at et produkt skal være funksjonelt og lekkert å se på – uansett hvem som skal bruke det. Det kaller vi VISION.

Våre Vision bord er ideelle til vidt forskjellige aktiviteter.

Våre Vision bords funksjonelle design er skapt til mennesker som beveger seg med eller uten hjelpemidler. Til lesehester, computerfreaks og lekeglade barn.



Dette dokument SKAL alltid følge produktet, og være lest av og til rådighet for brukeren

Riktig bruk, betjening og inspeksjon er avgjørende for effektivt og sikkert arbeid.



Dette produktet er høyderegulerbart og bruk av produktet kan innebære klemfare. Enhver betjening skal skje av eller under kyndig veiledning av en voksen, som har lest og forstått viktigheten av punktet "Sikker bruk".

Ved senking av en vinkelregulerbar bordplate kan det oppstå klemfare mellom bordplaten og understellet. Det er derfor ytterst viktig å forsikre seg om at det ikke befinner seg legemsdeler eller andre objekter mellom bordplaten og understellet, idet det her er størst klemfare.



Magnetlinjal: Magnetene i magnetlinjalen kan påvirke pacemakere og implanterte hjertedefibrillatorer, og dette kan forårsake ubehag og sykdom. Den som benytter slike apparater, skal derfor holde tilstrekkelig avstand til magnetene.

3. Overensstemmelse med EU-direktiv

Dette produktet er CE-merket og bekreftes med det å være i overensstemmelse med de grunnleggende krav vedrørende funksjon og sikkerhet i de aktuelle direktiver. Se separat CE erklæring.

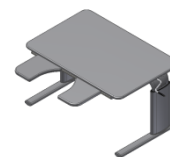
4. Bruksområde

Vision bordet er designet for å gi brukeren en optimal arbeidshøyde. Det er et arbeidsbord og skal derfor ikke benyttes som løftebord eller personløfter.

Bordet er til innendørs bruk, i en temperatur og en fuktighet som er normalt for boliger.

5. Modeller

Modellnavn	Beskrivelse	Størrelse	Varenummer
Vision Manual A	Uten vinkelregulerbar bordplate	90x60cm	20-68020-11
Vision Manual A	Uten vinkelregulerbar bordplate	120x60cm	20-68220-11



Modellnavn	Beskrivelse	Størrelse	Varenummer
Vision Manual B	Med hel vinkelregulerbar bordplate	90x60cm	20-68021-11
Vision Manual B	Med hel vinkelregulerbar bordplate	120x60cm	20-68221-11



Modellnavn	Beskrivelse	Størrelse	Varenummer
Vision Manual C	Delt bordplate, vinkelregulerbar høyre side	90x60cm Fast plate: 30cm Regulerbar plate: 60cm	20-68022-11
Vision Manual C	Delt bordplate, vinkelregulerbar høyre side	120x60cm Fast plate: 30cm Regulerbar plate: 60cm	20-68222-11



Modellnavn	Beskrivelse	Størrelse	Varenummer
Vision Manual D	Delt bordplate, vinkelregulerbar venstre side	90x60cm Fast plate: 30cm Regulerbar plate: 60cm	20-68023-11
Vision Manual D	Delt bordplate, vinkelregulerbar venstre side	120x60cm Fast plate: 30cm Regulerbar plate: 90cm	20-68223-11





Modellnavn	Beskrivelse	Størrelse	Varenummer
Vision Manual E	Delt bordplate, vinkelregulerbar midtre del	90x60cm Fast plate: 20cm Regulerbar plate: 50cm Fast plate: 20cm	20-68024-11
Vision Manual E	Delt bordplate, vinkelregulerbar midtre del	120x60cm Fast plate: 30cm Regulerbar plate: 60cm Fast plate: 30cm	20-68224-11

Modellnavn	Beskrivelse	Størrelse	Varenummer
Vision Manual F	Delt bordplate, vinkelregulerbar høyre side	120x60cm Fast plate: 60cm Regulerbar plate : 60cm	20-68225-11



Modellnavn	Beskrivelse	Størrelse	Varenummer
Vision Manual G	Delt bordplate, vinkelregulerbar venstre side	120x60cm Fast plate: 60cm Regulerbar plate : 60cm	20-68226-11



6. Komponentliste

Benseksjon 1 stk.

Innhold:

90cm:

Vange 20-60401-050, 1 stk.

Ben 20-60320-542, 1 stk.

Ben 20-60320-544, 1 stk.

Skruer M6x16, 4 stk.

Skruer M8x30, 4 stk.

120cm:

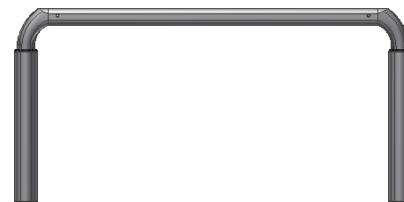
Vange 20-60401-051, 1 stk.

Ben 20-60320-542, 1 stk.

Ben 20-60320-544, 1 stk.

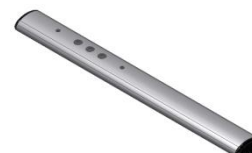
Skruer M6x16, 4 stk.

Skruer M8x30, 4 stk.



Føtter: 20-60320-045 2 stk.

Montert med endeopper og justeringsskruer



Bordplate 1 stk.

Innhold:

Bordplater:

A 90x60cm: 64109060

B 90x60cm: 64109061

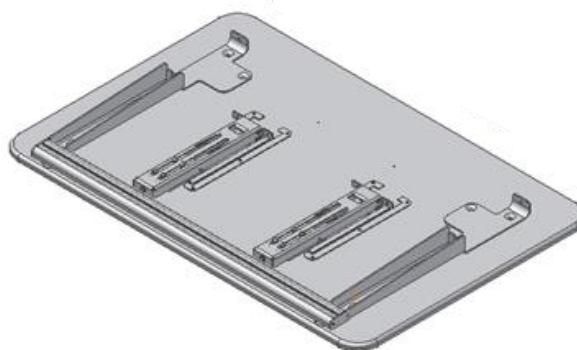
C + D 90x60cm: 64109062

E 90x60cm: 64109064

A 120x60cm: 64112060

B 120x60cm: 64112061

C + D 120x60cm: 64112062



E 120x60cm: 64112064

F + G 120x60cm: 64112065

Knekter:

Høyre: 20-60320-168

Venstre: 20-60320-165

Frontprofil:

90x60cm: 20-60320-077

120x60cm: 20-60320-108

Bordplatebeslag (ikke til B bord):

90x60cm: 97702-034 1 stk.

120x60cm: 97702-034 1-2 stk.

Hengsle til bordplate (ikke til A bord):

20-60320-140 2 stk.

Vinkelregulering (ikke til A bord):

1 stk. ved 90x60cm: 20-60320-026

2 stk. ved 120x60cm: 20-60320-026

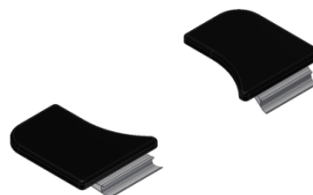
Oppheng sveiv:

1 stk.: 96000185

Sveiv 20-60320-297: _____ 1 stk.



Armstøtte: 20-60569 _____ 1 sett



Magnetlinjal: 20-60545 _____ 1 stk.
(ikke til A bord)



Unbraco nøkkel 4mm 95001019: _____ 1 stk.



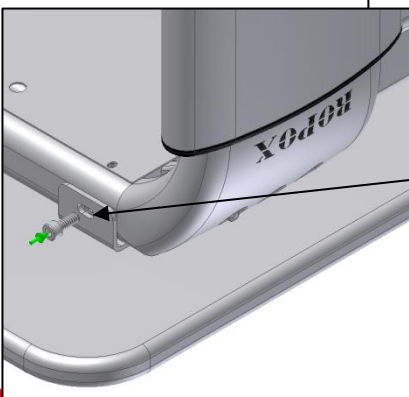
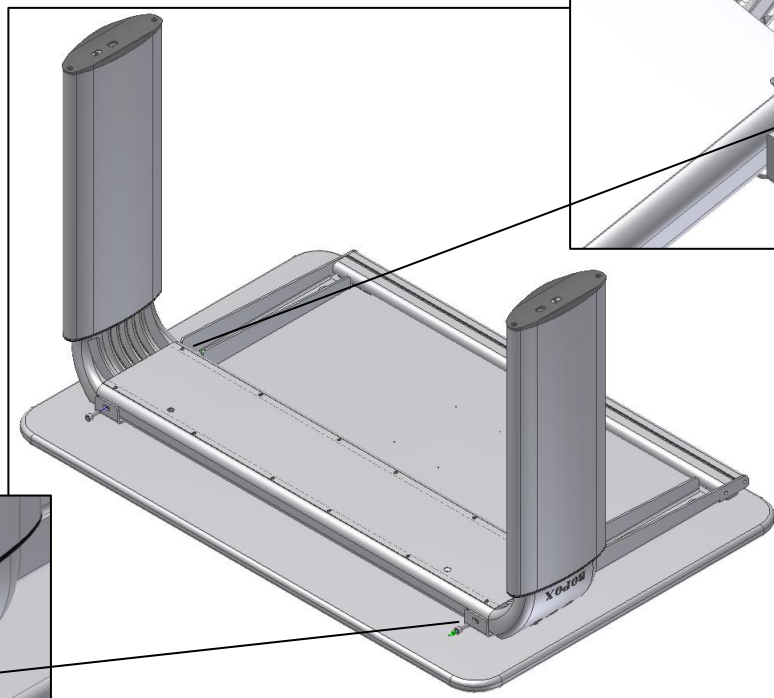
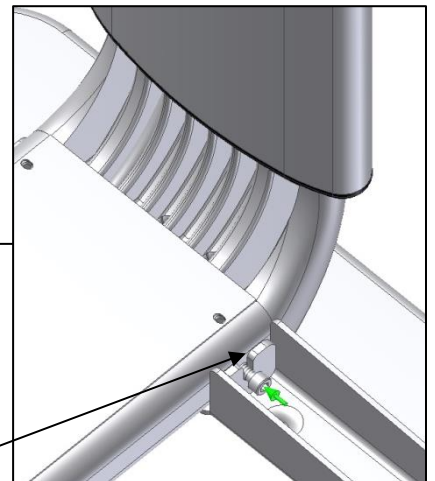
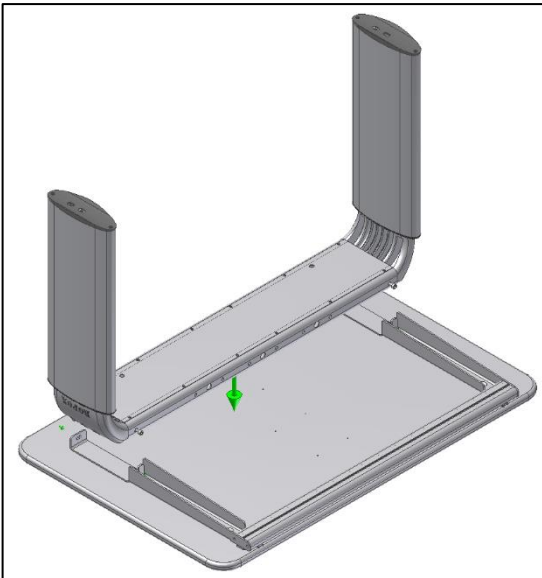
Unbraco nøkkel 6 mm 95000006: 1 stk.



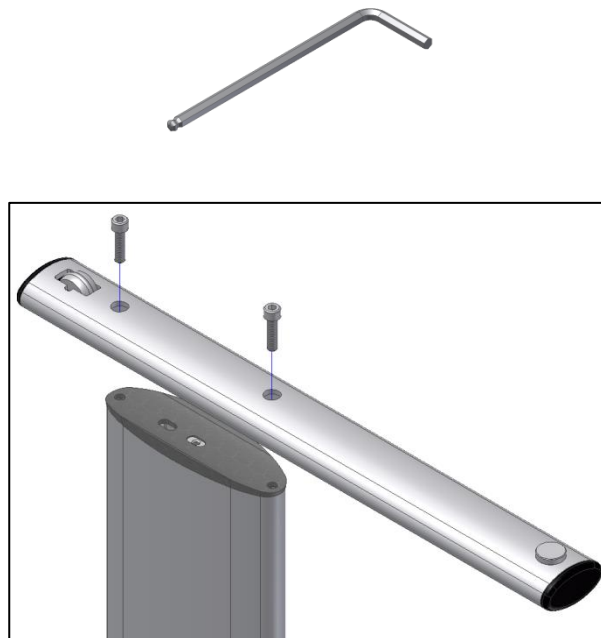
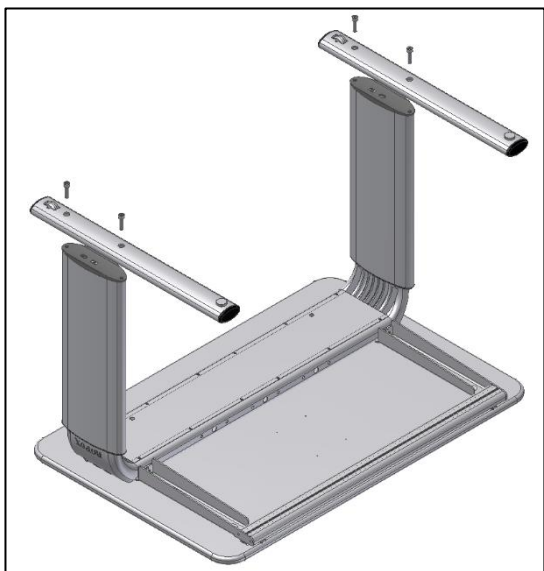
7. Monteringsanvisning

7.1 Modell A (uten vinkelregulering av bordplaten)

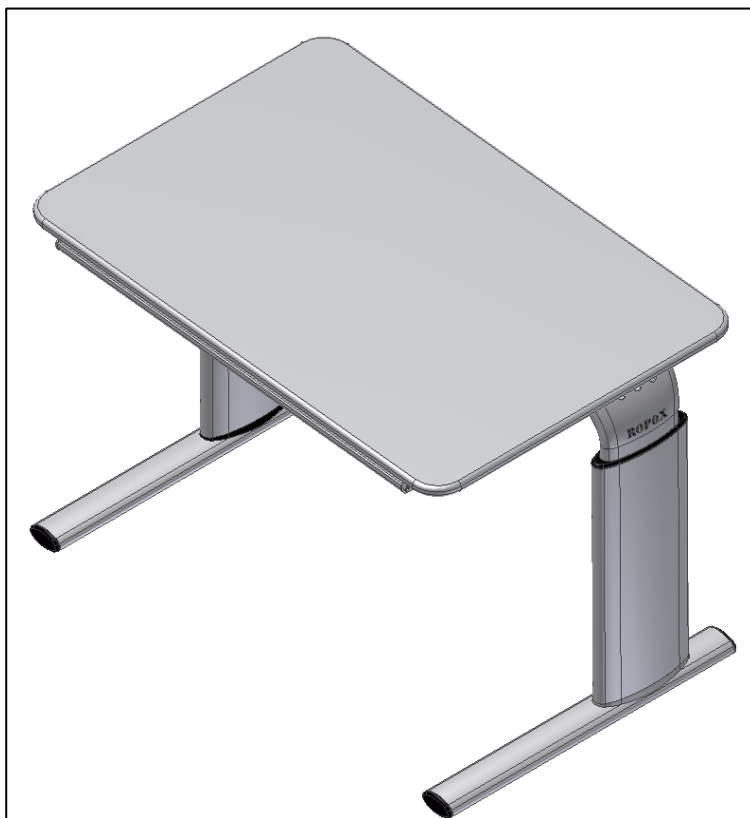
1. Montering av benseksjon



2. Monter føtter på benene

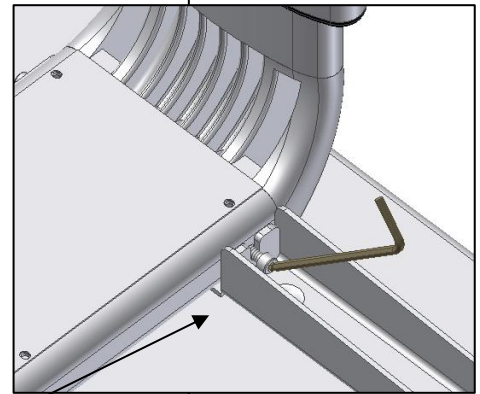
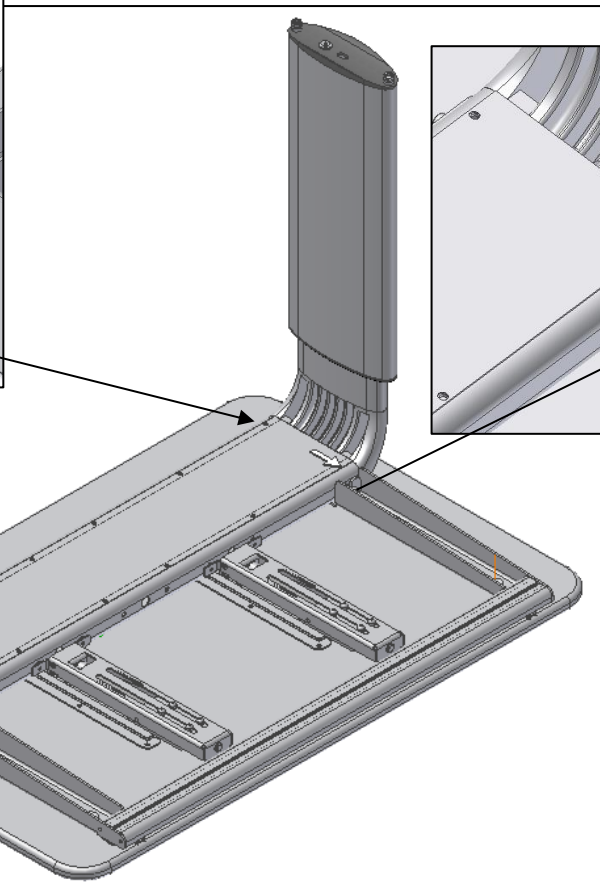
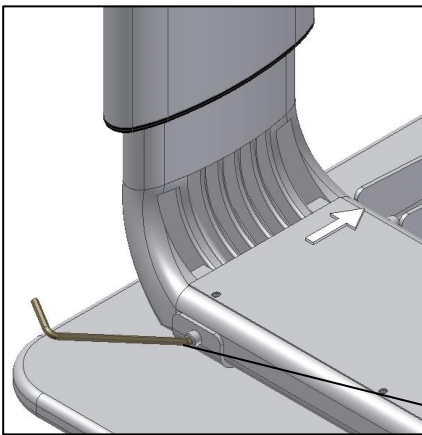
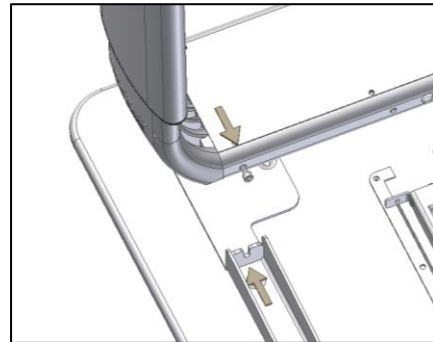
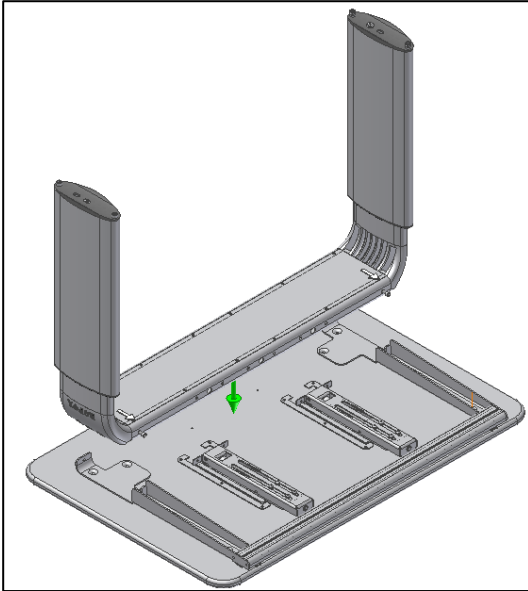


Pilene på undersiden af fødder skal pege mod front af bord.

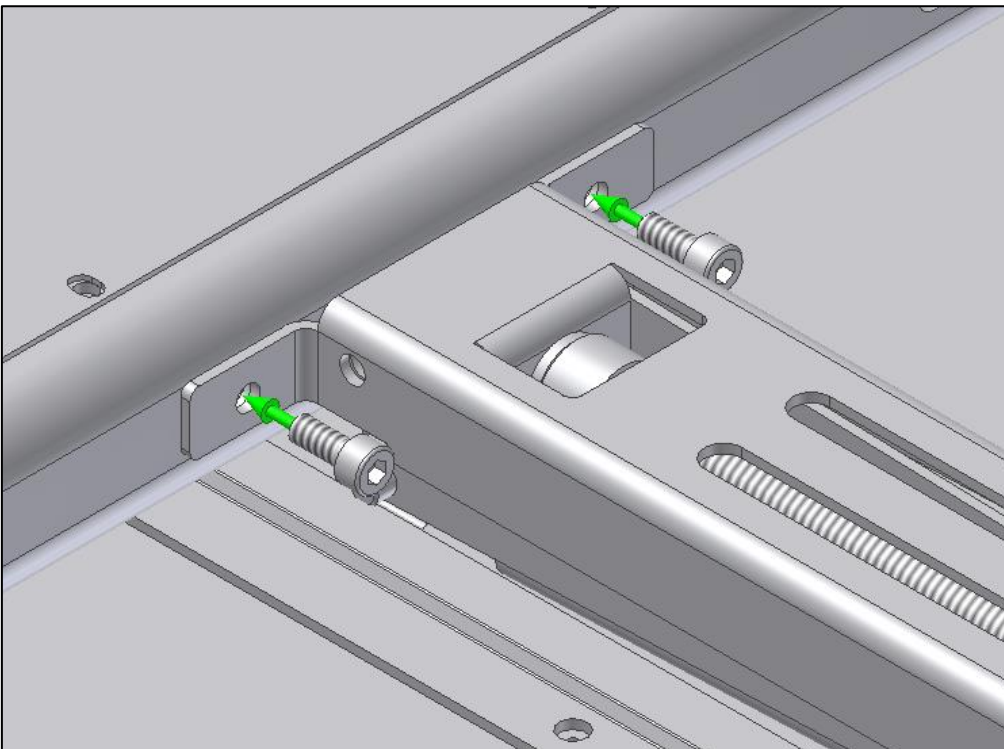
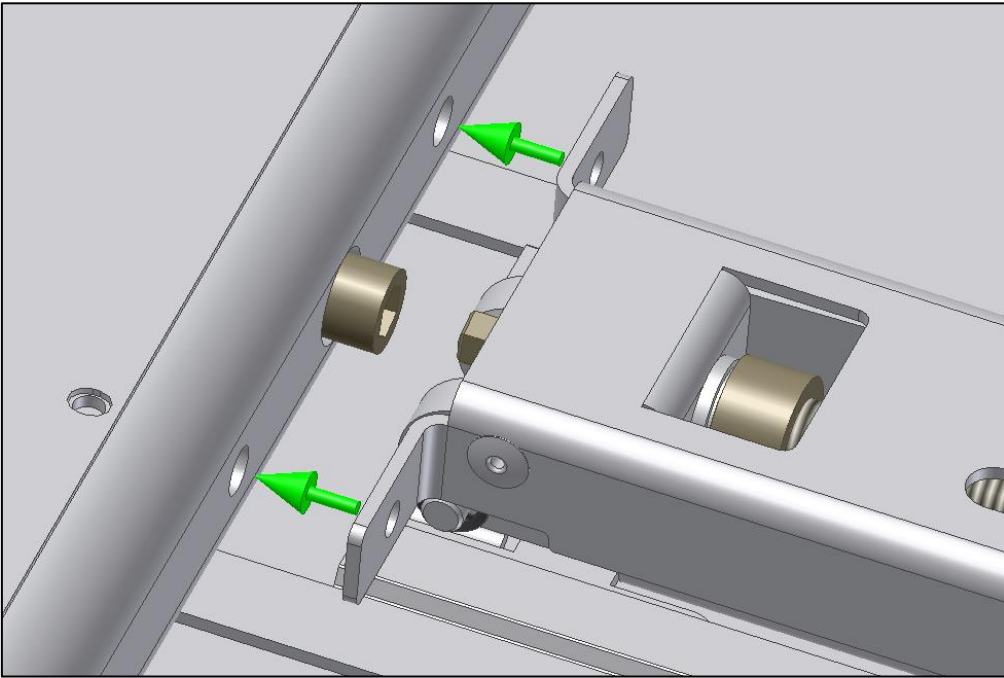


7.2 Modell B + C + D + E + F + G (med vinkelregulering av bordplaten)

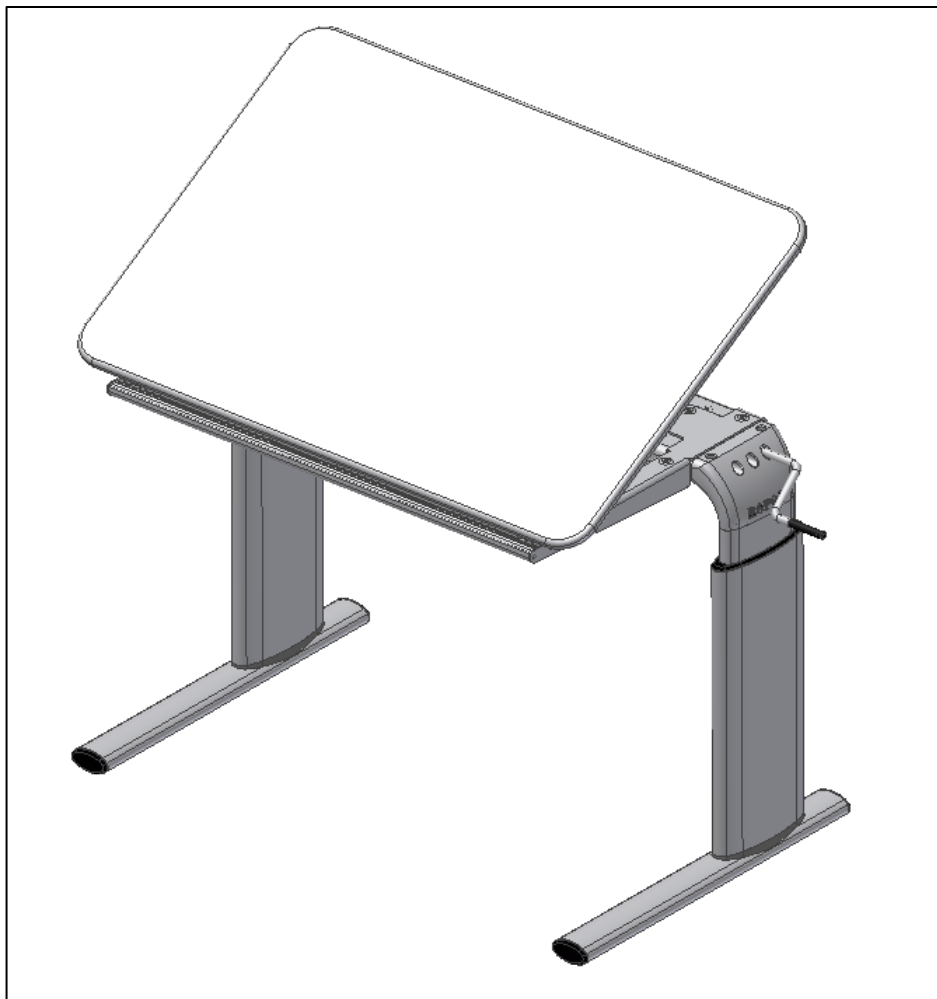
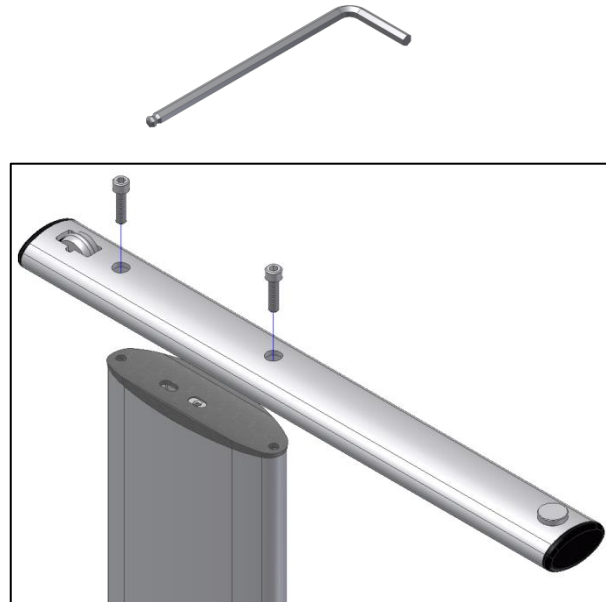
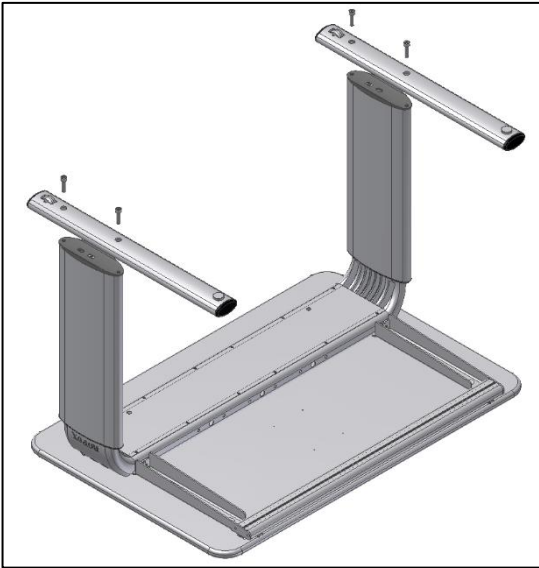
1. Montering av bordplate



2. Montering av vinkelreguleringen

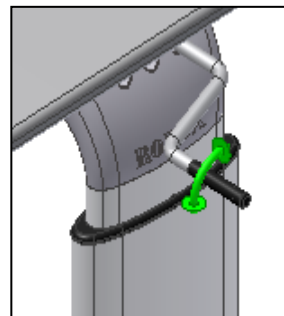
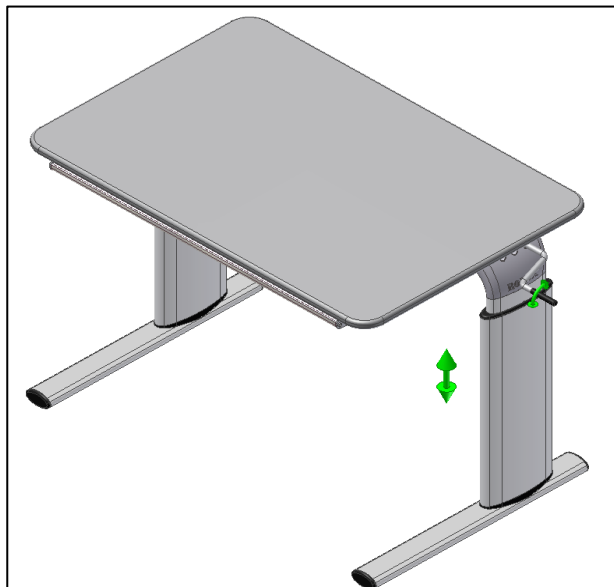


3. Montering av føttene



8. Høyderegulering av bordet

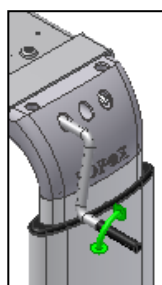
Montering av sveiven



Høydereguleringen foretas ved å dreie sveiven på siden av bordet manuelt. Merk at sveiven skal sitte i det bakre hullet i benet

9. Vinkelregulering av bordplaten

Vinkelregulering foretas ved å dreie sveiven i siden av bordet manuelt. Merk at sveiven skal sitte i det fremre hullet i benet.

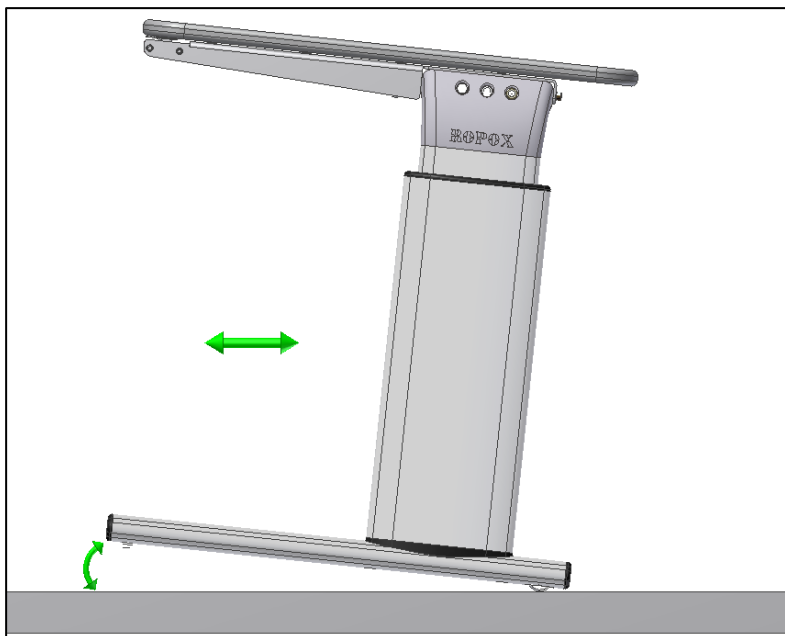


10. Oppbevaring av sveiven



11. Flytting av bordet

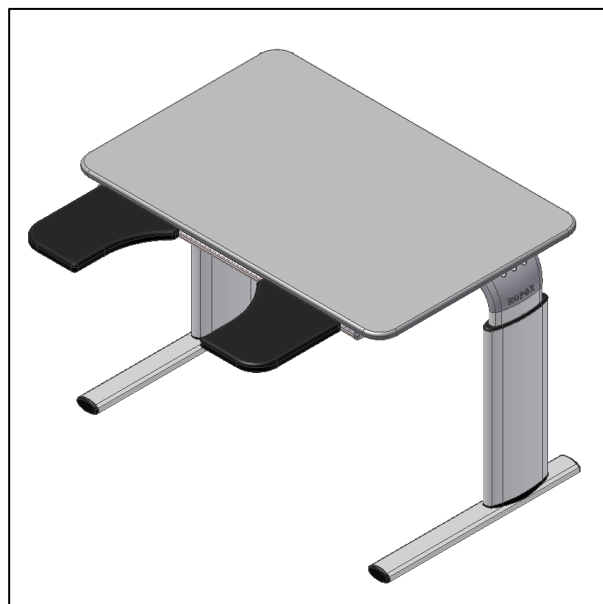
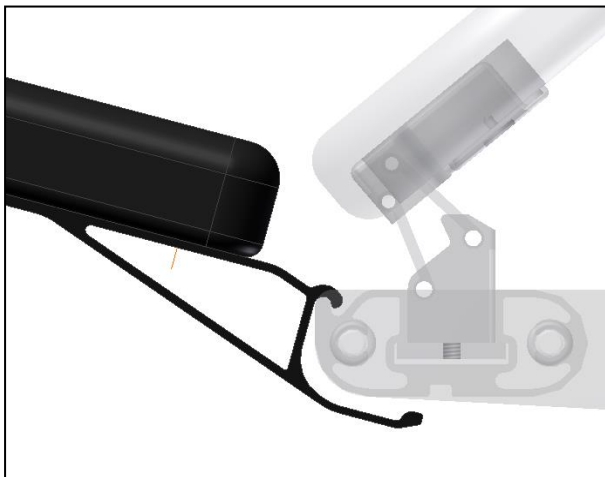
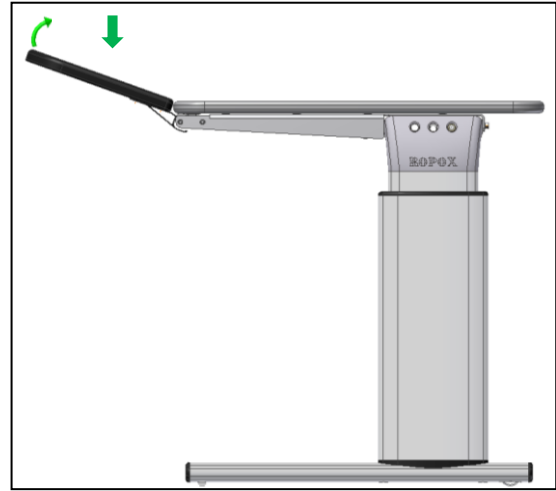
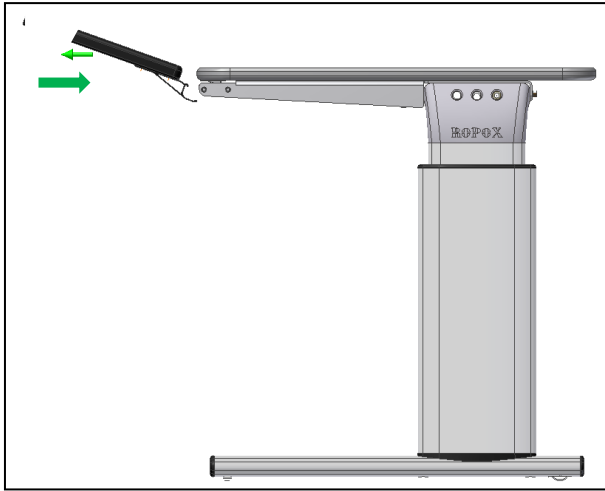
Ved å løfte bordet litt i forkant, kan bordet lett skyves rundt.



12. Magnetlinjal



13. Montering av armstøtter



14. Test av produktet før bruk

Før produktet tas i bruk, skal det alltid utføres en komplett test av alle funksjoner. Deretter skal det utføres test av produktet minst en gang i året av kompetent personale:

1. Kontroller at monteringsanvisningen er fulgt.
2. Kontroller at alle bolter er trukket godt til.
3. Det skal ikke være belastning på produktet.
4. Det skal ikke være gjenstander el. lign. på produktet, som kan hindre det i å bevege seg innenfor høydereguleringsintervallet.
5. Plasser sveiven som vist i bruksanvisningen og kjør bordet i bunnposisjon. Kontroller at bevegelsen skjer på en jevn og kontrollert måte.
6. Kjør deretter bordet i øverste posisjon, og sjekk at bevegelsen er jevn og kontrollert.
Hvis bordet har vinkelregulerbar bordplate
7. Utfør en komplett vinkelregulering av bordplaten. Sjekk at bevegelsen er jevn og kontrollert.

Når alle punkter over er kontrollert, kan bordet tas i bruk.

15. Sikker bruk

- Produktet skal kun brukes av personer som har lest og forstått denne bruksanvisningen.
- Produktet er et arbeidsbord og skal ikke benyttes som løftebord eller som personløfter.
- Produktet skal ikke brukes på en måte som innebærer risiko for skade på personer eller eiendom. Den som bruker produktet har ansvaret for at ingen kommer til skade.
- Sørg for at det er tilstrekkelig plass over og under produktet til at det kan høydereguleres.
- Produktet skal ikke brukes hvis det er oppstått feil eller skade.
- Overbelast ikke produktet og sørg for at belastningsfordelingen er korrekt.
- Ved inspeksjoner, service eller reparasjoner skal produktet ikke være belastet.
- Det er ikke tillatt å utføre endringer som kan påvirke produktets virkemåte eller oppbygning.
- Installasjon, service og reparasjoner skal kun utføres av kompetent personale.
- Kun originale reservedeler fra Ropox A/S skal benyttes ved utskifting av deler. Benyttes andre reservedeler kan garantien oppheves.
- Magnetene i magnetlinjalen kan påvirke pacemakere og implanterte hjertedefibrillatorer, og dette kan forårsake ubehag og sykdom. Den som benytter slike apparater, skal derfor holde tilstrekkelig avstand til magnetene.

16. Rengjøring

16.1 Rengjøring av understellet

Understellet kan tørkes med en oppvridd klut med lunkent vann og alminnelig rengjøringsmiddel. Det er ikke tillatt å benytte etsende/ slipende væsker eller slipende kluter, børster og svamper.

Etter rengjøring skal understellet tørkes.

Understellet kan desinfiseres med Glutaraldehyd "NMD" 2% oppløsning

16.2 Rengjøring av bordplate, laminat

Laminatplaten rengjøres med en bløt klut godt oppvridd i varmt vann evt. tilsatt flytende oppvaskmiddel uten sulfat, da dette med tiden gir en fettete overflate. Flekker som ikke lar seg fjerne med vann, kan ofte fjernes med en blanding av like deler klorin og vann eller med aceton. Ved bruk av disse rengjøringsmidler må det sørges for utlufting. Merk også at understellet ikke tåler berøring med disse midler.

Flekker etter sprit tusj fjernes ved hjelp av alminnelig husholdningssprit. Blyantskrift fjernes ved hjelp av et mykt viskelær. Ved tvil vedrørende andre flekker, prøv først på et ikke synlig sted, idet visse produkter kan skade laminatet, f.eks. svovelsyre etc. Visse kjemikalier, blekk og sterkt fargende fruktsafter kan, hvis det sitter på platen i lengere tid, gi misfarging, fordi fargepigmentene binder seg til overflaten.

Bruk aldri stålull, skurepulver og lignende slipende materialer, eller rengjøringsmidler som etterlater en hinne på overflaten.

Etter hver rengjøring anbefales det å vaske av med en klut oppvridd i rent vann, og deretter tørke av med en tørr klut.

Bordplaten kan desinfiseres med Glutaraldehyd "NMD" 2% oppløsning

17. Service/Vedlikehold



Inspeksjoner, service og reparasjoner skal utføres av kompetent personale

Produktet er vedlikeholdsfritt. Smøring av bevegelige deler er foretatt for produktets levetid. Av sikkerhetsmessige og driftsmessige årsaker anbefaler vi et årlig ettersyn:

1. Kontroller at alle skruer er festet.
2. Kontroller at monteringsanvisningen er fulgt.
3. Kontroller at alle bolter er trukket godt til.
4. Det skal ikke være belastning på produktet.
5. Det skal ikke være gjenstander el. lign. på produktet, som kan hindre det i å bevege seg innenfor høydereguleringsintervallet.
6. Plasser sveiven som vist i betjeningsanvisningen og kjør bordet i bunnposisjon. Sjekk at bevegelsen skjer på en jevn og kontrollert måte.
7. Kjører deretter produktet i øverste posisjon, og sjekk at bevegelsen er jevn og kontrollert.

Kun originale reservedeler fra Ropox A/S skal benyttes ved utskifting av deler. Benyttes andre reservedeler kan garantien oppheves.

18. Feilsøking

18.1 Bordet virker løst eller ustabil

Skruene som holder bordet sammen, er ikke festet ordentlig.

Fest alle bordets skruer, se monteringsanvisningen.

18.2 Bordet kan ikke høydereguleres/bordplaten kan ikke vinkelreguleres:

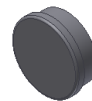
- Sørg for at det ikke er belastning på bordet.
- Sjekk om bordet har fysiske skader.

19. Tilbehør

Magnetlinjal 50 cm:
Artikkelnr. 20-60541



Magnet rund hvit:
Artikkelnr. 50200-000



Hjul 4 stk, øker bordplatehøyden med 8cm:
For fabrikkmontering, artikkelnr. 20-60570
For ettermontering, artikkelnr. 20-60575



Hjul som ikke endrer høyden på bordplaten:
For fabrikkmontering, artikkelnr. 20-60573
For ettermontering, artikkelnr. 20-60572



Armstøtte, låsbar

Artikkelnr. 20-60516



20. CE – Overensstemmelseserklæring

Undertegnede, erklærer hermed, at følgende produkter:

Vision Manuel

Type	90x60 cm	120x60 cm
A	20-68020-11	20-68220-11
B	20-68021-11	20-68221-11
C	20-68022-11	20-68222-11
D	20-68023-11	20-68223-11
E	20-68024-11	20-68224-11
F		20-68225-11
G		20-68226-11

er i overensstemmelse med følgende direktiver og standarder:

DIREKTIVER

Rådets Direktiv 2011/65/EU, RoHS

STANDARDER

DS/EN 12182: 2012	Hjælpe midler til personer med funktionsnedsættelse - Generelle krav og prøvningsmetoder
DS/EN 14971: 2012	Medicinsk udstyr - Anvendelse af risikoledeelse i forbindelse med medicinsk udstyr
DS/EN 12720:2009+A1: 2013	Møbler - Bestemmelse af overfladers modstandsevne over for kolde væsker Testet efter DS/INF 132:2002, Kravkategori 5: Bordplader til kontraktmarkedet
DS/EN 12722:2009+A1:2013	Møbler - Bestemmelse af overfladers modstandsevne over for tør varme Testet efter DS/INF 132:2002, Kravkategori 5: Bordplader til kontraktmarkedet

Dato: Næstved, 03-06-2019



Tommy Jensen
Adm. direktør

ROPOX A/S

Ringstedgade 221

DK – 4700 Næstved

Tel.: +45 55 75 05 00 Fax.: +45 55 75 05 50

21. Reklamasjon

Henvendelser rettes til forhandler i Norge:



Vålerveien 159, 1599 Moss, Norway
+47 22 30 05 00 | www.puls-norge.no



ROPOX A/S

Ringstedgade 221
DK – 4700 Næstved

Tel.: +45 55 75 05 00 Fax.: +45 55 75 05 50

E-mail: info@ropox.dk

www.ropox.dk