



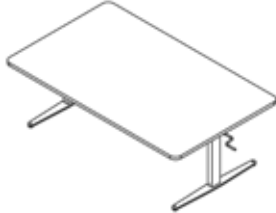
Ropox ErgoGruppeborde

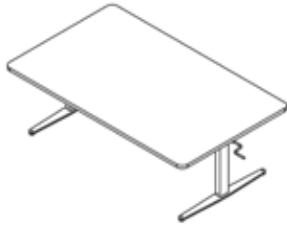
Det fleksible Ergogruppebord tilgodeser brugernes behov både ved siddende og stående aktivitet.

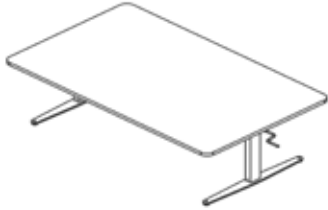
Den manuelle højdejustering er vedligeholdelsesfri og justeres med aftageligt håndsving.

Bordpladen har en mat grå overflade med afrundede hjørner og er rengøringsvenlig.

TEKNISK INFORMATION

Model/Variant	A
Mål 165 x 100 cm	 V-nr. 20-71116

Model/Variant	A
Mål 200 x 100 cm	 V-nr. 20-71120

Model/Variant	A
Mål 240 x 100 cm	 V-nr. 20-71124

Alle borde er højdeindstillelige fra 56-90 cm.

Tilbehør:

4 Bremsenhjul,
øger bordets højde med 8 cm
V-nr. 20-50340



Hjul uden højdeændring
V-nr. 20-60817



Tekniske data:

Max. brugerbelastning: 100 kg
Højde: 56-90 cm
Dybde: 100 cm
Bredde: 165, 200 eller 240 cm
Indvendig bredde: 135 cm
Farve: grå

OM OS

Ropox udvikler, fremstiller og sælger produkter, som letter hverdagen for personer med nedsat funktionsevne.

Gennem vort mangeårige samarbejde med brugere og behandlergrupper har vi opnået stor ekspertise, når det drejer sig om design af løsninger og produkter til:

- Badeværelser
- Køkkener
- Borde
- Pusleborde

For yderligere informationer se vores hjemmeside www.ropox.dk

No.1962168 0215

ROPOX A/S
RINGSTEDGADE 221
4700 NÆSTVED
TLE: +45 5575 0500
INFO@ROPOX.DK
WWW.ROPOX.DK

ROPOX™
BETTER WAYS TO BETTER DAYS