

Ropox Batterier til Ropox Stillebord Mobilio 40-30762

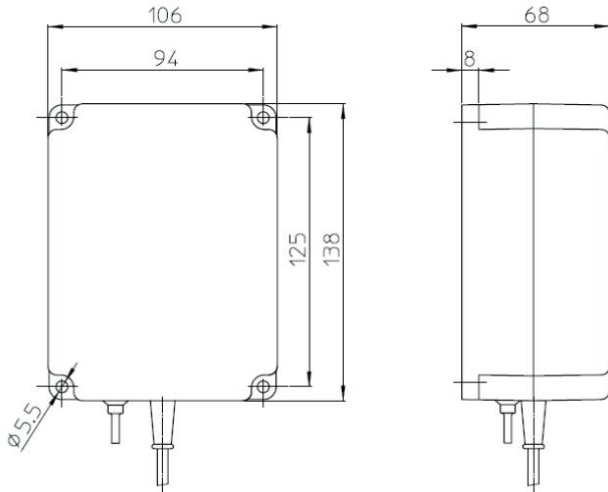
Brukermanual og Monteringsanvisning

Innhold

Generell informasjon	3
Brukermanual	4
Monteringsveiledning	5

Generell informasjon

Dimensjoner:



Vekt: 1,25Kg

Beskyttelses klasse: IPX6

Kapasitet: 1,3 Ah 24V

Arbeidstemperatur: +5°C til +40°C



Batteriet skal lades i minst 24 timer før det tas i bruk første gang. Unnlater man å gjøre dette kan det skade batteriets yteevne.

Brukermanual

Batteriet vil begynne å pipe ved behov for ladning.

Batteriet kan kjøre ca. 25 komplette sykluser med full belastning på 150kg.

Når batterinivået er kritisk lavt, slutter batteriet å forsyne aktuatorene med strøm. Forsøk på å aktivere systemet etter dette innebærer en risiko for å skade batteriet og aktuatorene.


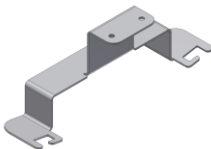
Batteriet lades gjennom kontrollboksens strømledning. Det tar ikke skade av delvis oppladning, og det anbefales at batteriet lades så ofte som mulig.

Etter endt ladning vikles strømledningen rundt ledningsholderen.



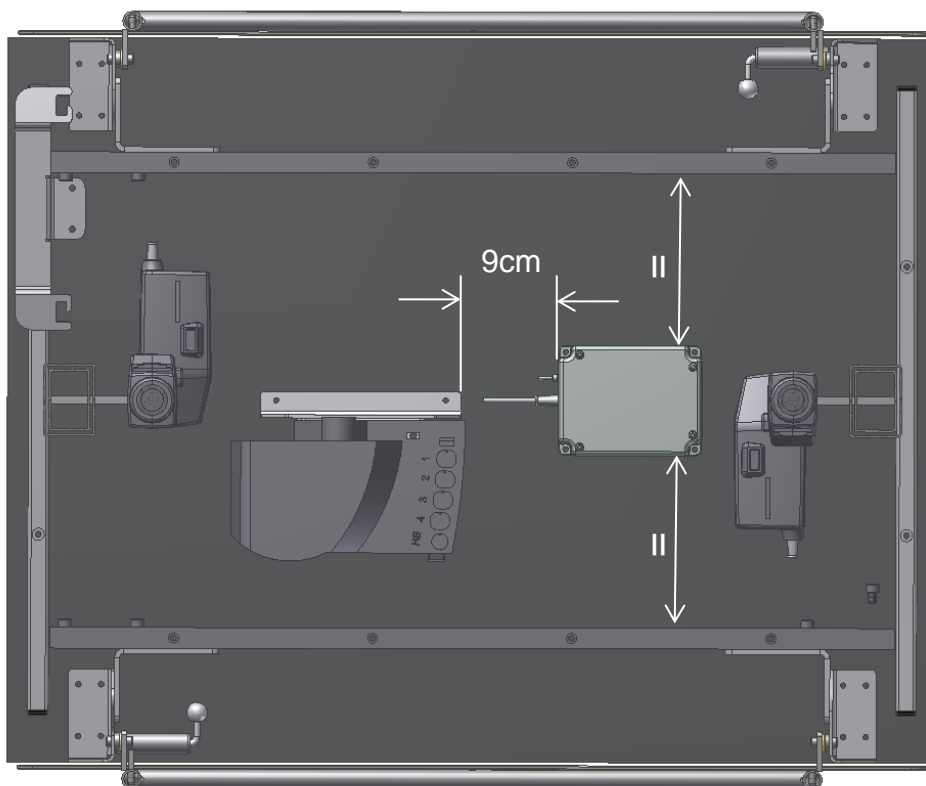
Monteringsveiledning

Komponenter:

Antall	Beskrivelse	Varenummer	Bilde
1	Batteri	97000776	
1	Ledningsholder	40-30401-075	
4	Sponplateskrue 5x20mm	95125020	
2	Sponplateskrue 5x16mm	95125016	

1. Monter batteriet med 4 stk. sponplateskrue 5x20mm

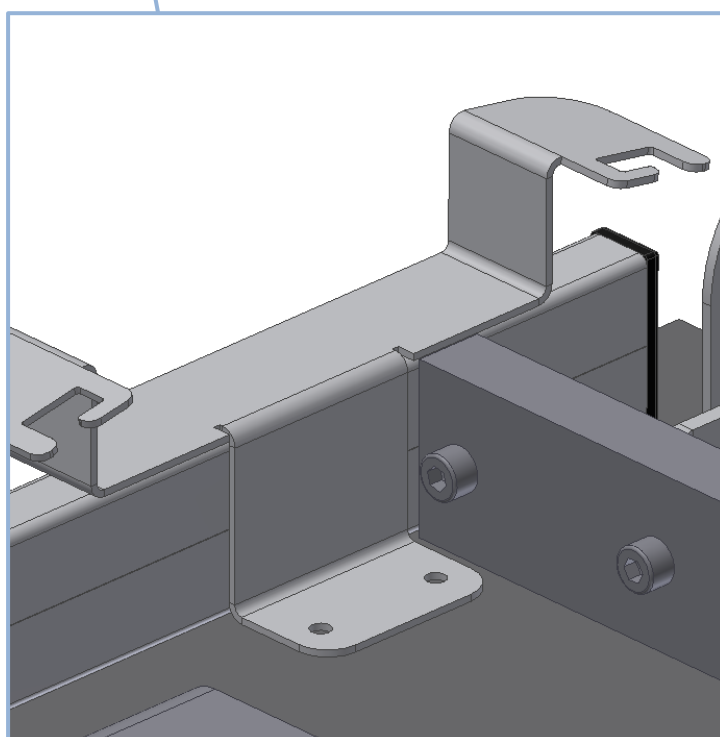
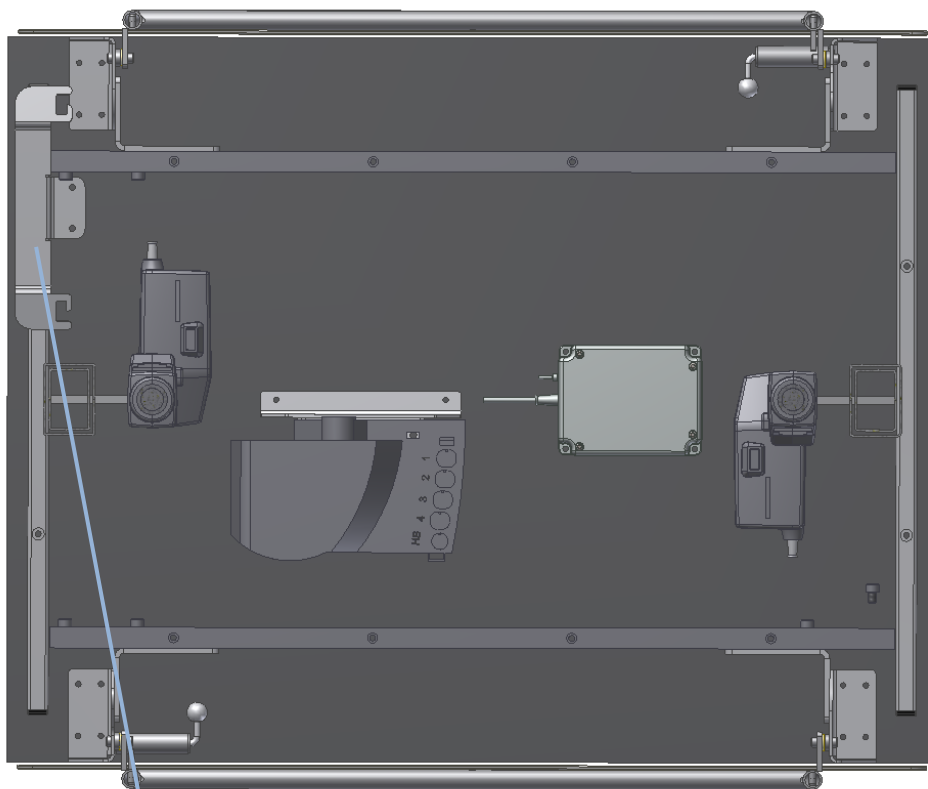
Bildet viser bordet sett fra undersiden.



Monteringsveiledning

2. Monter ledningsholderen med 2 stk. sponplateskrue 5x16mm

Bildet viser bordet sett fra undersiden.



Ledningsholderen plasseres i hjørnet som vist og skrues fast.

Monteringsveiledning

3. Koble batteriet til kontrollboksen.

Merk at stallebordet må tilkobles strømmettet med strømledningen og kjøres opp og ned før batteriet tilkobles.



3.1 Ledningen fra batteriet kobles til kontrollboksen



3.2 Låseslag for batteriledningen monteres

