

Ropox Mobilio




Bruker-og servicemanual

Denne bruker-og servicemanual skal alltid følge produktet

Innhold

1. Symbolforklaring	3
2. Sikkerhet	4
3. Generelle krav	7
4. Instruksjoner for bruk	11
5. Rengøring	15
6. Service og Vedlikehold	16
7. Miljøhensyn	17
8. Reservedeler	18
9. Tilbehør	19
10. Elektromagnetisk kapabilitet	23

1. Symbolforklaring

Advarsel Indikasjon på potensielt farlig situasjon. Unnlatelse av å gjøre dette kan føre til alvorlig skade eller død.	
Forsiktig Indikasjon på potensielt farlig situasjon som, hvis den ikke unngås, kan resultere i mindre eller moderate skader. Symbolet brukes også for å advare om feil bruk.	
Viktig Dette symbolet indikerer riktig bruk og håndtering av produktet.	

2. Sikkerhet



Denne bruker- og servicemanualen må leses og forstås før bruk. Oppbevar alltid denne bruk- og servicemanualen i nærheten av produktet.

Bruk, installasjon og service av dette produktet må utføres i samsvar med denne bruker- og servicemanualen for å unngå farlige situasjoner som kan føre til personskade.

Bruk aldri produktet på annen måte enn det som er beskrevet i denne bruker- og servicemanualen. Ethvert avvik fra dette kan føre til personskade, farlige situasjoner og/eller skade på produktet.

Personen som installerer og bruker dette produktet enten som operatør eller pasient må ha tilgang til nødvendig sikkerhetsinformasjon i denne bruk- og servicemanualen.



Følg alltid instruksjonene i denne bruker- og servicemanualen for å unngå skade på produktet. Avvik fra dette kan føre til at sikkerheten til dette produktet blir kompromittert.

Ikke utfør reparasjoner, demontering eller montering, egne tillegg, justeringer eller modifikasjoner på produktet utover det som er beskrevet i denne bruker- og servicemanualen. Disse må utføres av Ropox- autorisert personell. Ikke service når du bruker produktet sammen med en pasient.

Ikke la barn bruke dette produktet med mindre de er under oppsyn av en voksen som har lest og forstått denne bruker- og servicemanualen. Produktet er ikke beregnet for lek.

Ikke bruk produktet hvis det har feil eller er skadet før det er reparert eller erstattet



Informasjonen i denne bruker- og servicemanualen er basert på riktig installasjon i samsvar med installasjonsinstruksjonene for dette produktet.

Ropox kan ikke holdes ansvarlig dersom produktet brukes på en annen måte enn den som er spesifisert i denne bruker- og servicemanualen.

Ropox forbeholder seg retten til å endre denne bruker- og servicemanualen og referansedokumentene uten forvarsel.

2.1 Produktmerking

ROPOX www.ropox.dk **CE**

Ropox A/S, Ringstedgade 221, DK-4700 Næstved **MD**
 TLF: +45 5575 0500, E-mail: info@ropox.dk

2021-11 **REF** 40-30404-5 **SN** N43-0441

Changing bed U In: Max. 2,0 A
 U In: 100-240V . 50/60 Hz

Ropox Mobilio Skifteleje 120x70 cm
 Elektrisk høydejusterbar 40 cm, 52-92 cm

Max load: 200 Mass of product: 67 kg IP X6

57075810013R4N43-0441

2 min
18 min

Duty cycle max 10%

Transport & storage



	<p>Dette produktet er CE-merket i henhold til:</p> <p>Europeisk forordning om medisinsk utstyr (EU) 2017/745</p> <p>Med hensyn til rådsdirektiv 2006/42/EF om maskiner</p> <p>Rådsdirektiv 2011/65 / EU, RoHS</p> <p>Produktet oppfyller også:</p> <p>Europeisk direktiv om medisinsk utstyr 93/42 / EEC, inkludert endringer innlemmet i direktiv 2007/47/EØF.</p>
	Produsentens navn og adresse
	Produktsjonsdato
REF	Varenummer
SN	Serienummer
2 min 18 min	Driftsområde for elektrisk drevet utstyr. Bruk av elektrisk høydejusterbart utstyr kan vare i maksimalt 2 minutter etterfulgt av 18 minutters pause.
	Type BF brukt del. Produktet oppfyller kravene i IEC 60601-1 for å beskytte mot elektrisk støt.
	Se manualen for viktig sikkerhetsrelatert informasjon, advarsler og sikkerhetstiltak
	Klasse 2, dobbelt isolerede elektriske komponenter
	Ikke kast som usortert kommunalt avfall. Produktet skal returneres til en egnet gjenvinningsstasjon.
5°C 40°C	Drift og opbevaringstemperatur må ikke overstige -5 °C til 40 °C
	Les igjennom manual før bruk

3. Generelle krav

3.1 Produkt informasjon

Produsent	Ropox A/S Ringstedgade 221, DK-4700 Naestved +45 55 75 05 00 Info@ropox.com		
Varianter	Varenummer	Model	Konfigurasjon
	40-30404-5 40-30406-5 40-30408-5 40-30410-5 40-30411-5 40-30204-1 40-30206-1 40-30208-1 40-30210-1 40-30211-1	Mobilio 120x70cm Mobilio 140x70cm Mobilio 160x70cm Mobilio 180x70cm Mobilio 190x70cm Mobilio 120x70 cm Mobilio 140x70 cm Mobilio 160x70 cm Mobilio 180x70 cm Mobilio 190x70 cm	Standard låsbare hjul Standard låsbare hjul, 2 sengehester og madrass
MDD Class 93/68/EEC	Class I		
Applied part classification 60601-1	Type B applied part		
Protection Class Acc. to 60601-1	Class II		
Høydejustering	52-92 cm		
Hastighet	≈ 18 mm/s		
Maks brukervekt iht EN12182:2012	200 kg		
Strømforsyning	100-240 V ~50/60Hz		
I	Max 2.0 A		
Intermittens	2 min on / 18 min off		
IP rating	IPX6		
Anvendelsestemperatur	-5 °C to +40 °C Transport og oppbevaring (med batteri) -10 °C to +50 °C Transport og oppbevaring (uden batteri) +5 °C to +40 °C Anvendelse		
Relativ luftfuktighet:	20% to 80% - ikke kondenserende		
Materialer i kontakt med pasient	Bordplate	Kompaktlaminat	
	Madrass	Dahlia Stof Backing: 100% polyester Coating: 100% Polyurethane ISO 10993-10 Non Allergic	
	Sengehest (tilbehør)	St37 rørkonstruksjon pulverlakkert.	
Tiltenkt miljø	Dette produktet kan kun brukes i: <ul style="list-style-type: none"> - Profesjonell helsehjelp - Hjemmeomsorgsmiljø <p>Enheten er ikke beregnet for HF-kirurgisk utstyr</p>		

Tilbehør	Batteri BA19 40-30762-2	<p>Spesifikasjon</p> <ul style="list-style-type: none"> • Blysyreteknologi: Blysyre • Utgangsspenning: 24 V DC • Maks. strøm: 6 A • Ladestrøm: 300 mA, kontrollert av BA19 intern lader • Kapasitet: 1,2 Ah / 28,8 Wh • Vekt: 1,6 kg Bruksområde: • Kompatibilitet: Batteribackup for CO61 kontrollboks • Brukssyklus: 10 %, 2 minutter kontinuerlig bruk <p>fulgt 18 minutter ikke i bruk</p> <ul style="list-style-type: none"> • Lading: Via integrert lader • Ladetid: Ca. 6 timer • Lad opp under lagring: Batterilading senest 6 måneder etter produksjonsdatoen angitt på batterietiketten • Driftstemperatur: + 5 ° C til + 40 ° C • Lagringstemperatur: -5 ° C til + 40 ° C <p>Batteriene må oppbevares på egnet oppbevaring for å unngå direkte sollys • Relativ fuktighet: 20 % til 80 %, men ikke kondenserende • Atmosfærisk trykk: 700 til 1060 hPa • Service: Battericeller kan ikke skiftes ut</p>
	Madrass 40-25760-1 40-25795-1 40-25796-1 40-25764-1 40-25765-1	For L= 120 cm For L= 140 cm For L= 160 cm For L= 180 cm For L= 190 cm
	Sengehest 40-30196-1 40-30197-1	For L= 120 cm, 140 cm For L= 160 cm, 180 cm, 190 cm
	Polster til sengehest 40-25782-1 40-25783-1	For L= 120 cm, 140 cm For L= 160 cm, 180 cm, 190 cm
	Sentralbremsesystem, leveres kun som fabrikksmontert! 40-30765-1 40-30764-1	For L= 120 cm, 140 cm For L= 160 cm, 180 cm, 190 cm

3.2 Tiltenkt bruk

Mobilio er et mobilt høydejusterbart stelletbord som kan brukes til å stille barn og voksne opp til 200 kg. Den mobile stelletbordet er beregnet for bruk i private hjem, institusjoner og dagsenter for personer med fysiske eller psykiske funksjonshemninger eller lignende institusjoner. Produktet er designet for å gi optimale arbeidsforhold for omsorgspersoner. Det mobile stelletbordet kan brukes i både tørre og våtrom, men det må ikke brukes som dusjseng. Stelletbordet er frittstående, mobilt og med bremsehjul.

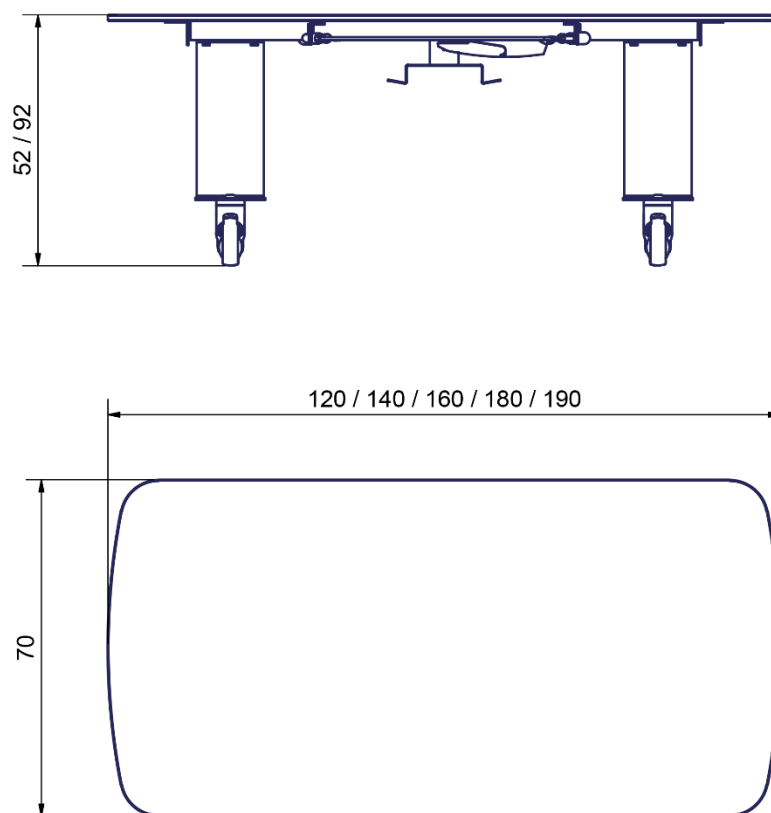
3.3 Egnet operatør

Å lese og forstå denne håndboken er tilstrekkelig opplæring for en passende operatør. Barn eller pasienter anses ikke som egnede operatører.

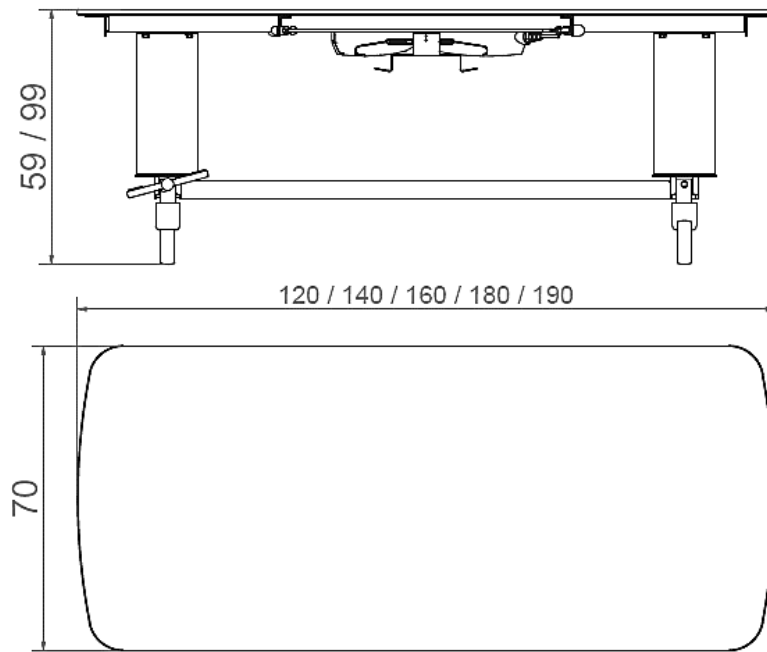
3.4 Kjente kontraindikasjoner

Det er ingen kjent kontraindikasjon for dette produktet

3.5 Målskisse standard



3.6 Målskisse sentralbrens



4. Instruksjoner for bruk

4.1 Installasjon av produktet

Mobilio er en mobil stellebord. Den leveres klar til bruk. Koble produktet til strømmettet gjør det operativt. Ingen annen installasjon er nødvendig.



Advarsel!

Før bruk, sørg alltid for at ledningen og håndkontrollkabelen kan bevege seg fritt uten risiko for å klemme eller ødelegge produktet som følge av bevegelsen.



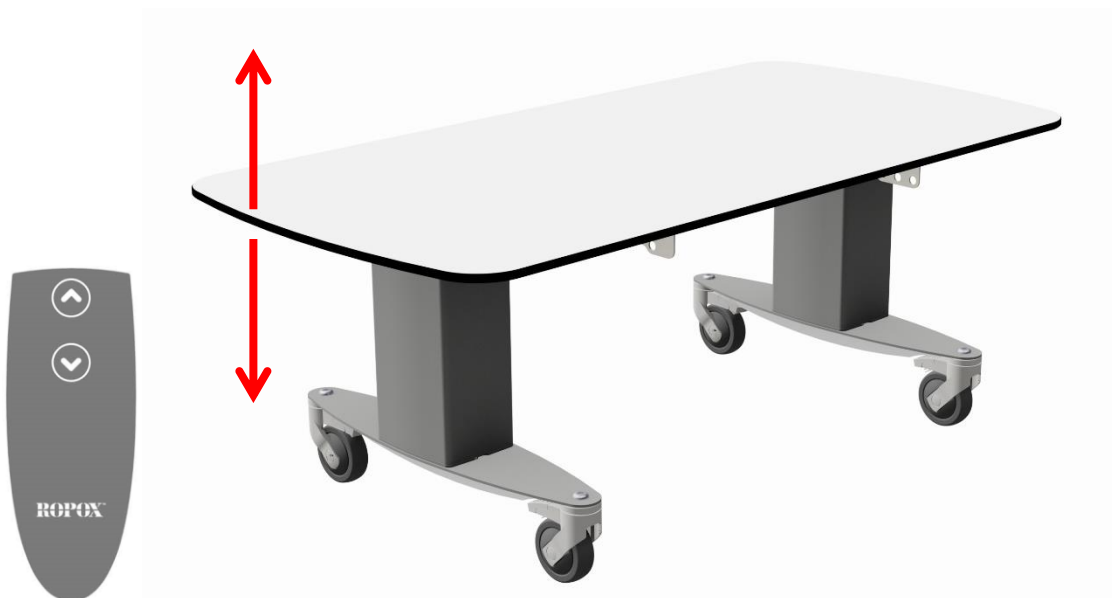
Forsiktig!

Ved tilkobling til strømmettet skal produktet plasseres hensiktsmessig i forhold til stikkontakten, slik at operatøren skal kunne koble fra produktet ved en nødsituasjon.

4.2 Betjening af produktet

4.2.1 Heve og senke produktet

Produktets hev/senk-funksjon styres med håndkontrollen. Pil opp hever produktet opp og pil ned vil senke produktet ned




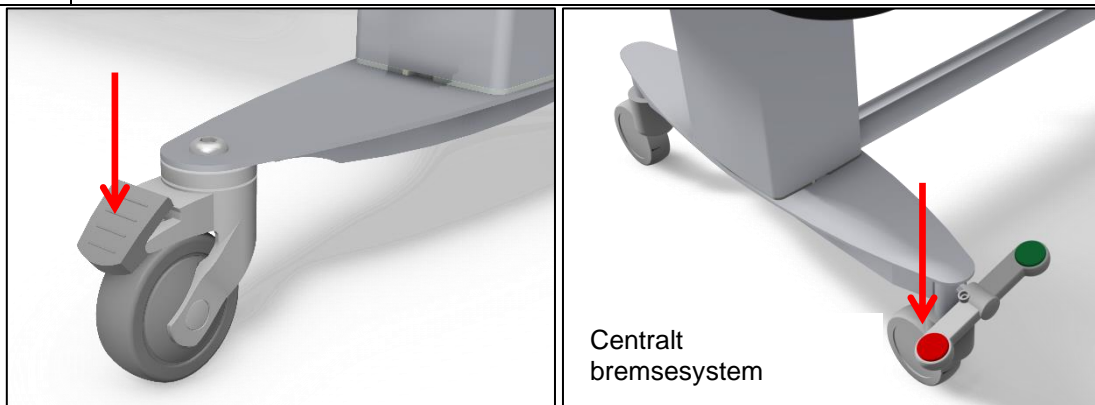
Advarsel!

Produktet skal alltid plasseres slik at det kan bevege seg fritt i hele bruksområdet uten å kolliderer med gjenstander. Avvik fra dette kan føre til at produktets stabilitet går tapt. Det må utvises spesiell forsiktighet for å sikre at det ikke er barn eller voksne under produktet, da det alvorlig klemfare.

4.2.2 Aktivering av bremsesystem

For å aktivere bremsehjulene, tråkk på den angitte bremsepedalen.

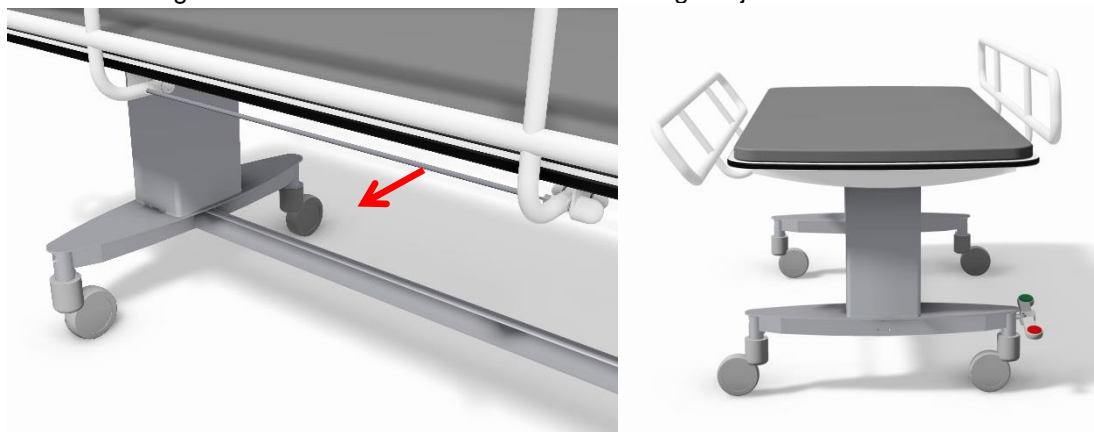
	<p>Forsiktig!</p> <p>Standard låsbare hjul eller sentralbremsesystem må alltid låses før en pasient plasseres på produktet.</p> <p>Produktet er ikke ment som pasienttransportmiddel og bruk av produktet må skje med alle hjul låst.</p>
---	--




4.2.3 Bruk av sengehest

Mobilio leveres ikke med sengehest som standard. Denne kan bestilles som tilbehør.

For å betjene sengehesten, trekk i utløserledningen under bordplaten for å frigjøre låsemekanismen. Sengehesten kan deretter snus til ønsket konfigurasjon



	<p>Advarsel!</p> <p>Sørg alltid for at sengehesten er sikkert låst på plass når den er i bruk. Låsing kontrolleres ved å riste sengehesten frem og tilbake for å sikre at låsepinnen er helt på plass.</p>
---	---

4.2.4 Anvendelses temperatur

La produktet nå en driftstemperatur på +5 °C til 40 °C når det lagres i temperaturer utenfor dette området

Oppbevarings temperatur	Tid til å nå driftstemperatur (+5 °C eller +40 °C) ved 20 °C omgivelses temperatur
-5 °C	3 Timer
+40 °C Batteri	0 Timer
+50 °C uten batteri	3 Timer

4.3 Installation av batteri

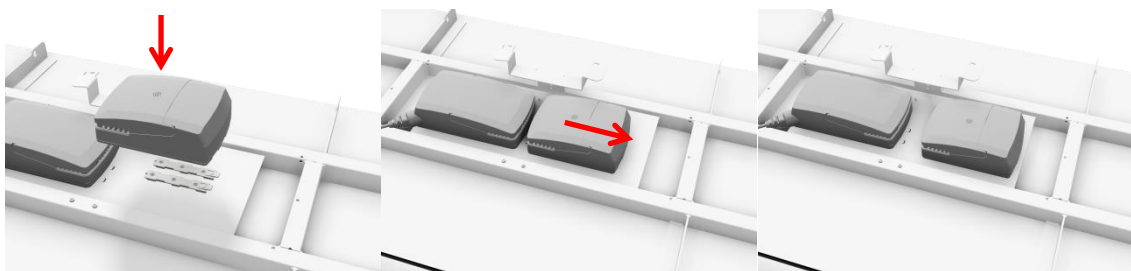
Mobilio leveres ikke med et backupbatteri. Dette kan bestilles som tilbehør.



Merk!

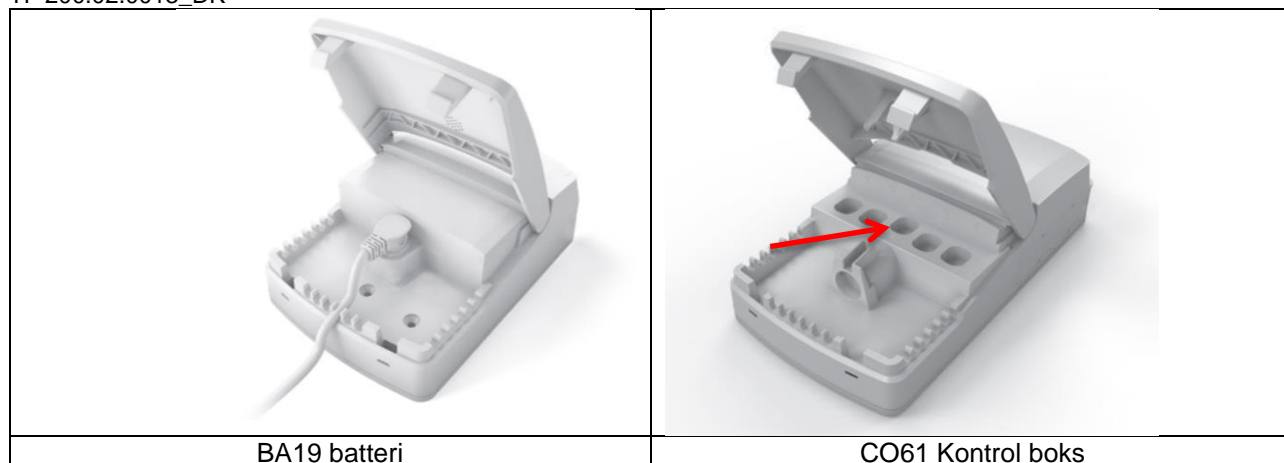
Installasjonen av batteriet må være i samsvar med følgende installasjonsinstruksjoner

4.3.1 Montering av batteri



4.3.2 Tilslutning av batteri

- Slutt å bruke produktet
- Slå av produktet ved å koble fra strømmettet
- Koble batteriet til batteriporten i kontrollboksen

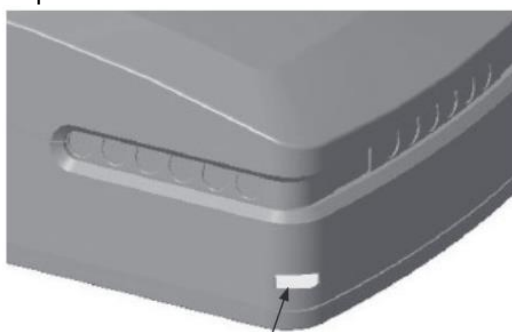


BA19 batteri


CO61 Kontrol boks

4.3.3 Oppladning av batteri

Batteriet lades automatisk via en integrert lader når produktet kobles til strømmettet. En full lading tar ca. 6 timer og indikeres av lysdioden på batteriet




LED	Indication of operation
Solid orange	Charging (battery not ready)
No LED light	Fully charged (battery ready)

	<p>Merk!</p> <p>Før du bruker produktet, må batteriet lades i 24 timer. Dette vil forlenge levetiden til batteriet</p>
---	---

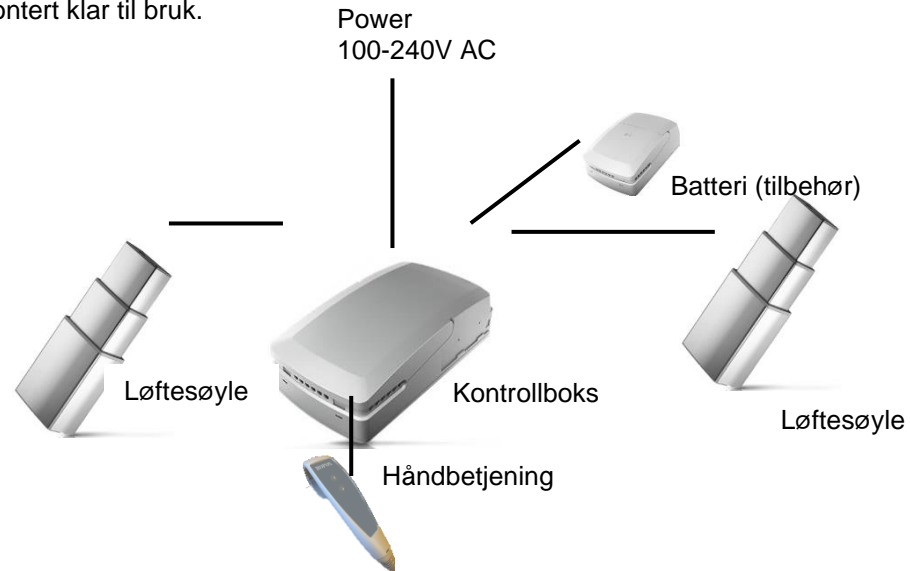
4.3.4 Batteri feedback indikatorer

Batteriet har en innebygd buzzer som automatisk gir tilbakemelding til brukeren når kapasiteten er lav. Dette høres når produktet betjenes med håndkontrollen for høydejustering.

	<p>Viktig!</p> <p>Kontroller batterikapasiteten før bruk hvis batteriet er den eneste strømkilden. Sørg for at produktet er innen rekkevidde av en stikkontakt for å sikre kontinuerlig drift av produktet når det brukes sammen med en pasient.</p>
---	---

4.4 Elektrisk diagram

Produktet leveres montert klar til bruk.



5. Rengøring

Rengøring kan ske med varmt vand (85 °C) og et universalrengjøringsmiddel/desinfektionsmiddel. Brug en opvredet klud eller blød svamp til at vaske produktet. Tør produktet af med en klud.

Madrasser og puter

Trekk:

Anbefalt rengjøringsmiddel er såpevann eller alkohol, alkohol kan brukes ufortynnet. Trekket kan tas av og maskinvaskes separat ved maksimalt 95 °C.

Skum:

Skummet kan ikke vaskes



Merk!

Ikke bruk vaskemidler som inneholder slipemidler, f.eks. skureputer, stålull, skurepulver.


Dette produktet er ikke designet for å steriliseres, autoklaveres og sterilisering utover normal rengjøring kan endre sikkerheten og funksjonen til produktet.

Kjemikaliebestandighet og desinfeksjon

Vaskemidler som inneholder følgende kjemikalier må ikke brukes til rengjøring eller desinfeksjon:


Acetone
Ammoniumcarbonat
Ethylacetat
Formic acid
Saltsyre
Isopropanol
Methylacetat
Saltpetersyre
Phosphorsyre


Desinfeksjon

	<p>Advarsel!</p> <p>Desinfiser produktet mellom bruk for å unngå krysskontaminering</p>
---	--

	<p>Advarsel!</p> <p>Ikke desinfiser produktet når det er koblet til strømmettet og/eller i bruk med en pasient</p>
---	---

6. Service og Vedlikehold

	<p>Merk!</p> <p>Unnlatelse av å følge regelmessig vedlikehold kan føre til forringelse av produktets funksjon og sikkerhet.</p>
---	--

	<p>Merk!</p> <p>Ropox vil gjøre reservedelslister og kretsskjemaer tilgjengelige for vedlikehold og reparasjon i tillegg til det som er beskrevet i denne håndboken. Reparasjoner utover det som er beskrevet i denne håndboken kan kun utføres av Ropox-utpekt servicepersonell</p>
---	---


6.1 Periodisk vedlikehold av sengehest

Hvis produktet brukes fuktig eller tørt, kan det være fare for at smøremidlet tørker ut. I tillegg til å kontrollere funksjonen til låsemekanismen før hver bruk, anbefales en periodisk smøring av låsepinnen hver 6. måned med en dråpe syrefri olje

6.2 Periodisk batterilading

Batteriet må lades minst hver 6. måned for å opprettholde kapasiteten. Hvis produktet forblir ubrukt eller hvis batteriet er frakoblet, kan dette redusere kapasiteten til batteriet. Lading av batterinivået hver 6. måned vil øke levetiden

6.3 Bytting av batteri

	<p>Merk!</p> <p>Batteribytte må gjøres minst hvert 4. år.</p>
---	--

6.4 Fejlsøgning

Observasjon / problem	Sjekk følgende:
Mobilio beveger seg ikke opp og ned ved å trykke på håndkontrollen	<ol style="list-style-type: none"> 1. Produktet er koblet til 230v og LED-indikatoren på kontrollboksen lyser grønt 2. Motorkabler kobles til kontrollboksen 3. Håndkontrollen er koblet til kontrollboksen 4. Hvis produktet brukes med et batteri, sjekk om det er ladet. <ol style="list-style-type: none"> 1. Motorer er ikke varme og overbelast, eller er hindret ifra fri bevegelse.
Håndkontroll defekt	<ol style="list-style-type: none"> 1. Bestill ny håndkontroll
Løftesøylen til stellebordet går ikke parallelt	<ol style="list-style-type: none"> 1. Utfør en "Reset" Trykk og hold inne både ▲ og ned ▼ knappene samtidig, hold dette trykket til kontrollboksen har "pipet" ca. 10 ganger. Trykk deretter ned ▼-knappen til produktet har drevet begge løftesøylene til bunnen.

6.5 Kalibrering av løftesøyler

Løftesøyler er justert og kalibrert fra fabrikk. Hvis de trenger kalibrering for å kjøre samtidig, bruk "Reset"-prosedyren.

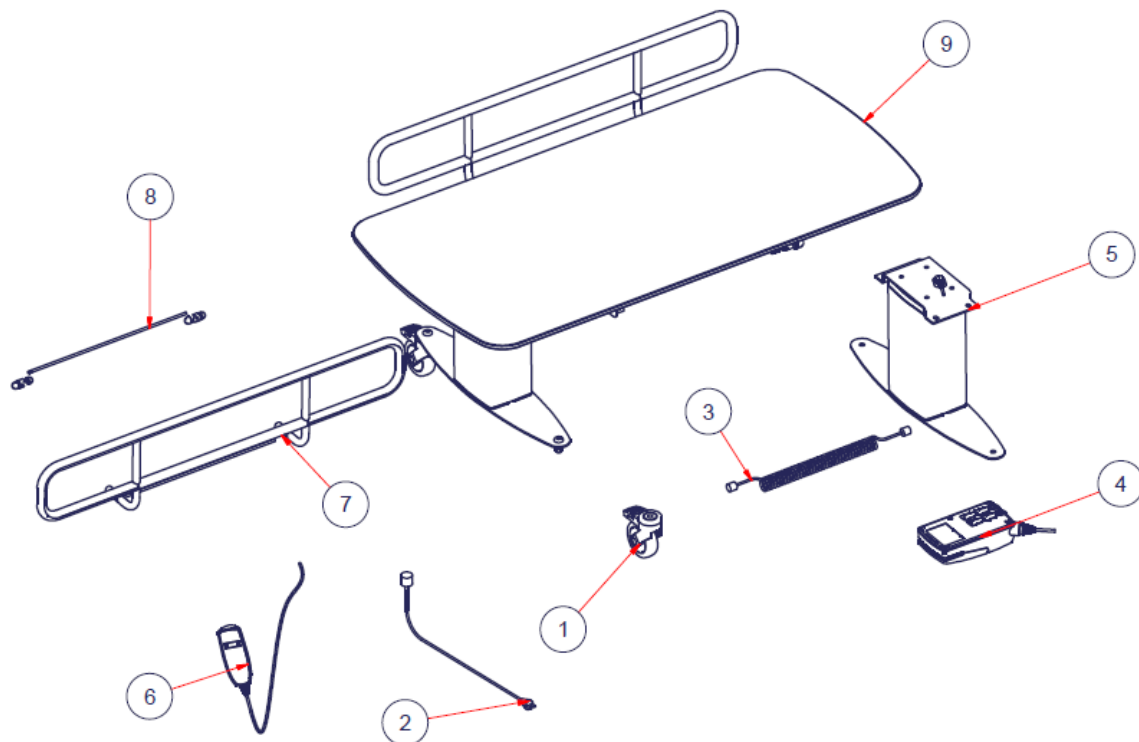
7. Miljøhensyn

Produktet er ikke beregnet for deponering som kommunalt avfall. Riktig demontering, sortering og deponering av komponenter skal utføres ved avfallshåndtering..



omponent	Avhendingsanbefaling
Bordplate	Hardplast eller plastkompositt
Sengehest	Jern
Ramme og hjulbro	Jern
Kontroll boks	Elektronikk
Løftesøyler	Aluminium eller elektronikk
BA19 batteri	Blybatteri

8. Reservedeler

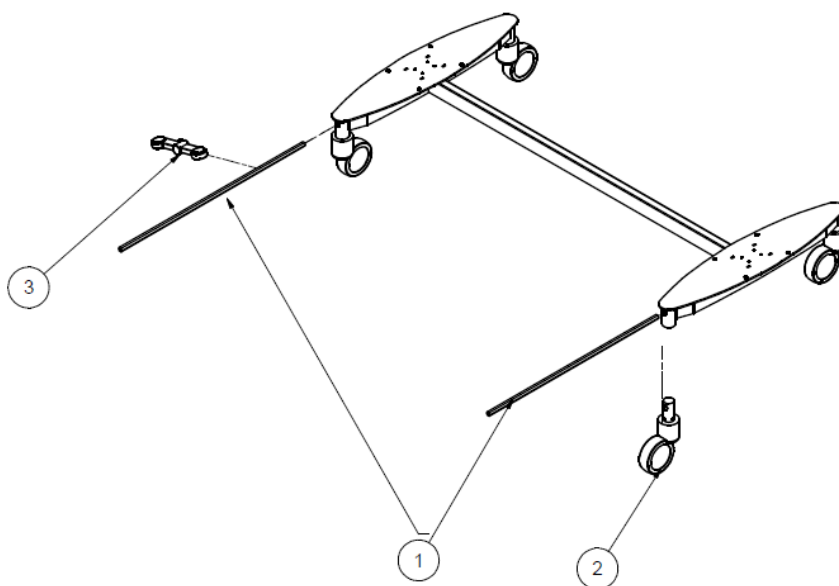


#	Navn	Varenummer
1	Bremsehjul inkl. bolt	40-30200-1
2	Nettkabel	97000427
3	Motorkabel	97001724
4	Kontrollboks CO61	97001720
5	Løftesøyle inkl. beslag	40-30201-1
6	Håndbetjening	97001655

#	Navn	40-30404-5	40-30406-5	40-30408-5	40-30410-5	40-30411-5
7	Sengehest komplett *	40-30196-1	40-30196-1	40-30197-1	40-30197-1	40-30197-1
8	Løsdeler til sengehest	40-30198-1	40-30198-1	40-30199-1	40-30199-1	40-30199-1
9	Bordplate mobilio	40-30191-1	40-30192-1	40-30193-1	40-30194-1	40-30195-1

*Sengehest komplett inneholder nødvendige løsdeler til montasje.

*Sengehest er tilbehør

Sentralbremssystem (Fabriksmontert tilbehør):

#	Navn	Varenummer
1	Aksler for sentralbremssystem	40-30190-1
2	Hjul m. sentralbrems Ø100	40-30200-1
3	Låsepedal, rød og grønn knap	97003068

9. Tilbehør

En rekke konfigurasjonsalternativer er tilgjengelige. Slike alternativer bestilles vanligvis og leveres installert på produktet ved levering

**Advarsel!**

Kun kvalifisert personell kan utføre ettermontering av tilbehør.

**Forsiktig!**

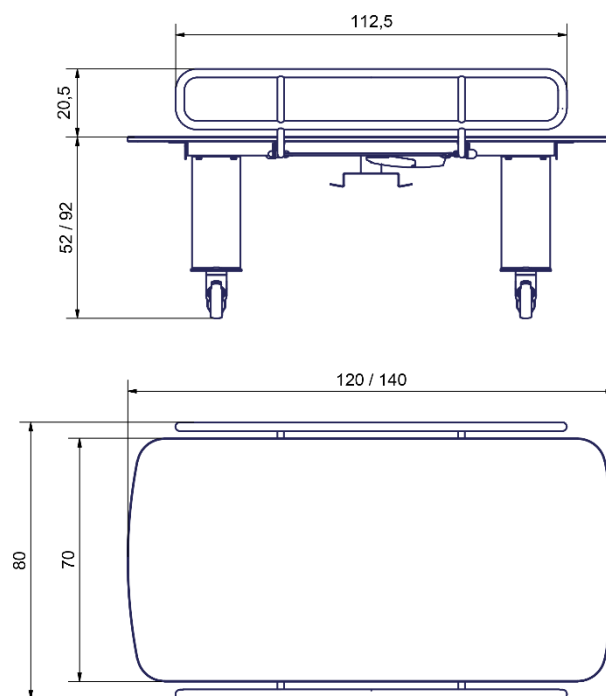
Ikke bruk annet tilbehør enn det som er spesifisert for produktet.

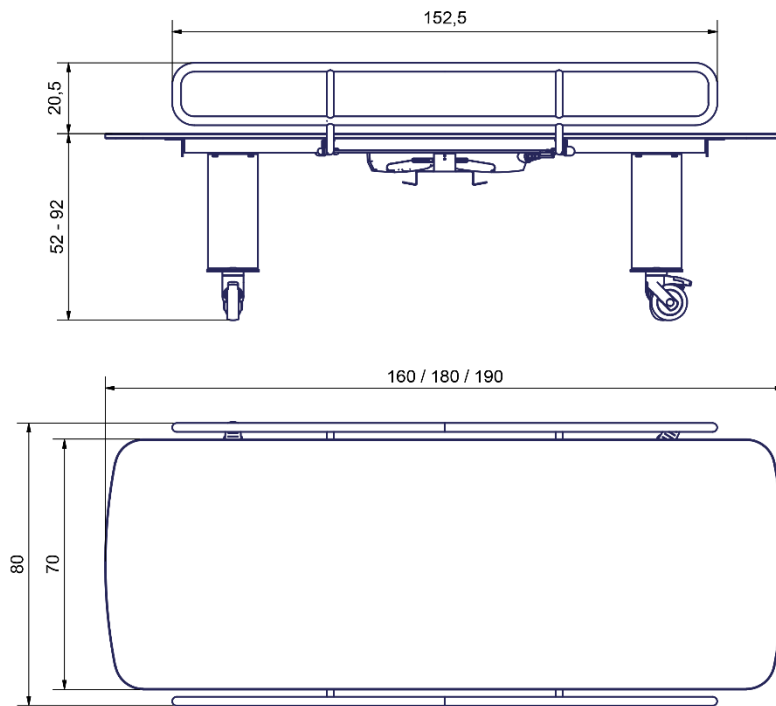
9.1 Batteri

Mobilio kan drives av et reservebatteri som kan bestilles separat eller monteres på produktet. Følg alltid instruksjonene for korrekt bruk og montering, jf. 4.3. **Varenummer: 40-30762-2**



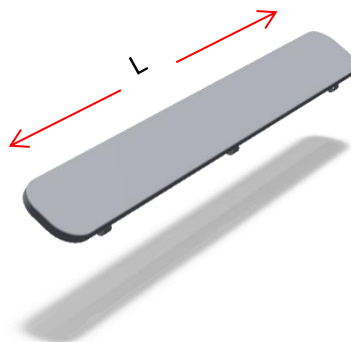
9.2 Sengehest



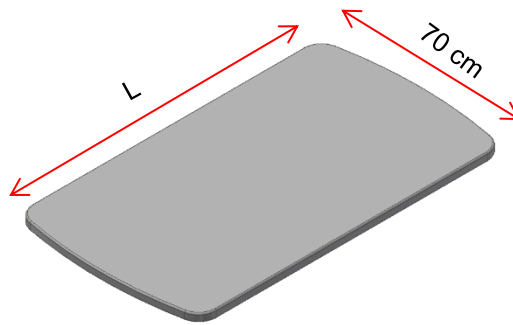


Varenummer	Størrelse	Antall
40-30196-1	L= 120 cm, 140 cm	1
40-30197-1	L= 160 cm, 180 cm, 190 cm	1

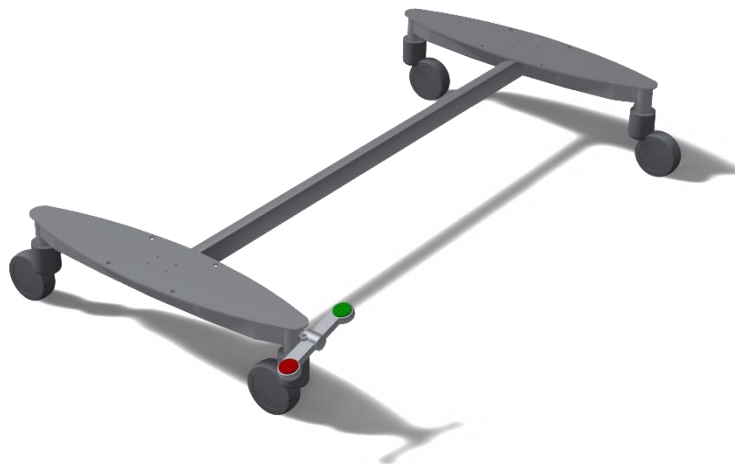
9.3 Polster til sengehest



Varenummer	Størrelse	Antall
40-25782-1	L= 120 cm, 140 cm	1
40-25783-1	L= 160 cm, 180 cm, 190 cm	1

9.4 Madrass

Varenummer	Størrelse	Tykkelse
40-25760-1	Madrass L=120 cm m/underlag	3 cm
40-25795-1	Madrass L=140 cm m/underlag	3 cm
40-25796-1	Madrass L=160 cm m/underlag	3 cm
40-25764-1	Madrass L=180 cm m/underlag	3 cm
40-25765-1	Madrass L=190 cm m/underlag	3 cm

9.5 Sentralbremsesystem, leveres kun fabriksmontert

Varenummer	Størrelse	Antall
40-30765-1	L= 120 cm, 140 cm	1
40-30764-1	L= 160cm, 180cm, 190cm	1

10. Elektromagnetisk kapabilitet


10.1 Egnede omgivelser

Produktet er egnet for bruk i hjemmet, i barnehager, barnehager for personer med fysisk eller psykisk funksjonsnedsettelse eller på sykehus, unntatt tett aktivt HF kirurgisk utstyr og RF skjærmede rom for et elektromedisinsk system for magnetisk resonansavbildning hvor intensiteten av elektromagnetisk interferens er høy.

10.2 Essentiel ytelse


Enheten har ikke vesentlig ytelse. Ved tap eller forringelse av funksjon kan brukeren komme seg til og fra produktet.

10.3 Bruk sammen med annet elektrisk utstyr


	<p>Advarsel!</p> <p>Bruk av dette utstyret sammen med eller i kombinasjon med annet utstyr bør unngås, da det kan føre til feil bruk. Hvis slik bruk er nødvendig, bør dette utstyret og annet utstyr observeres før bruk for å bekrefte at de fungerer normalt</p>
---	--

10.4 Kabler

Kabel komponent	Lengde
Strømkabel	3,2 m
Håndbetjening	Ca. 5 m udfoldet

	<p>Advarsel!</p> <p>Bruk av tilbehør, transdukere eller kabler annet enn de som er spesifisert eller levert av produsenten kan føre til økt elektromagnetisk stråling eller redusert elektromagnetisk immunitet for dette utstyret og resultere i feil drift.</p>
---	--

10.5 RF mobilt utstyr

	<p>Advarsel!</p> <p>Bærbart RF-kommunikasjonsutstyr (inkludert periferiutstyr som antennekabler, eksterne antenner og mobiltelefoner) bør ikke brukes nærmere enn 30 cm fra noen del av produktet, inkludert kabler spesifisert av produsenten. Unnlattelse av å gjøre dette kan føre til at ytelsen til produktet blir kompromittert som et resultat.</p>
---	---

10.6 Overholdelse av emmissions- og immunitetsstandard

Produktet er testet og funnet kompatibel med EMC i henhold til EN60601-1-2: 2015 for punkt 7 og punkt 8. Dokumentasjonen er testet og funnet i henhold til EN60601-1-2: 2015 for punkt 5

10.6.1 Emmissionsklasse og gruppe

Phenomenon	Test method	Class	Group
Conducted RF emissions	EN 55011	Class B	Group 1
Radiated RF emissions	EN 55011	Class B	Group 1
Harmonic current emissions	EN 61000-3-2	Class A	-
Voltage changes, voltage fluctuations and flicker emissions	EN 61000-3-3	-	-

10.6.2 Immunity test levels

Phenomenon	Test method	Immunity test level
Electrostatic discharge immunity	EN 61000-4-2	+/- 8 kV contact +/- 2, 4, 8, 15 kV air
Electrostatic discharge immunity – I/O SIO/SOP ports	EN 61000-4-2	+/- 8 kV contact, +/- 2, 4, 8, 15 kV air Connectors shall be tested. Do not test pins, as they cannot be contacted or touched, under conditions of intended use.
Radiated RF electromagnetic field immunity	EN 61000-4-3	10 V/m 80 MHz to 800 MHz 20 V/m 800 MHz to 2.5 GHz 10 V/m 2.5 GHz to 2.7 GHz 80 % AM 1 kHz
Immunity to proximity fields from RF wireless communication equipment	EN 61000-4-3	385 MHz, 27 V/m, 18 Hz PM (50 % duty cycle square wave) 450 MHz, 28 V/m, FM +/- 5 kHz dev., 1 kHz sine 710 MHz, 9 V/m, 217 Hz PM (50 % duty cycle square wave) 745 MHz, 9 V/m, 217 Hz PM (50 % duty cycle square wave) 780 MHz, 9 V/m, 217 Hz PM (50 % duty cycle square wave) 810 MHz, 28 V/m, 18 Hz PM (50 % duty cycle square wave) 870 MHz, 28 V/m, 18 Hz PM (50 % duty cycle square wave) 930 MHz, 28 V/m, 18 Hz PM (50 % duty cycle square wave) 1720 MHz, 28/ V/m, 217 Hz PM (50 % duty cycle square wave) 1845 MHz, 28 V/m, 217 Hz PM (50 % duty cycle square wave) 1970 MHz, 28 V/m, 217 Hz PM (50 % duty cycle square wave) 2450 MHz, 28 V/m, 217 Hz PM (50 % duty cycle square wave) 5240 MHz, 9 V/m, 217 Hz PM (50 % duty cycle square wave) 5500 MHz, 9 V/m, 217 Hz PM (50 % duty cycle square wave) 5785 MHz, 9 V/m, 217 Hz PM (50 % duty cycle square wave)
Electrical fast transient/burst immunity – AC power ports	EN 61000-4-4	+/- 2 kV 100 kHz repetition frequency
Electrical fast transient/burst immunity – I/O SIO/SOP ports	EN 61000-4-4	+/- 1 kV 100 kHz repetition frequency
Surge immunity – AC power ports	EN 61000-4-5	Line-to-line: +/- 0.5, 1 kV line to line Line-to-ground: Not applicable, the device is a Class II device

Phenomenon	Test method	Immunity test level
Immunity to conducted disturbances induced by RF fields – AC power ports	EN 61000-4-6	3 V (6 V in ISM bands and amateur radio bands ^a) 0.15-80 MHz 80 % AM 1 kHz
Immunity to conducted disturbances induced by RF fields – I/O SIO/SOP ports	EN 61000-4-6	3 V (6 V in ISM bands and amateur radio bands ^a) 0.15-80 MHz 80 % AM 1 kHz
Power frequency magnetic field immunity	EN 61000-4-8	30 A/m 50 Hz and 60 Hz Test as tabletop equipment, for at least 1 minute in each direction
Voltage dips, short interruptions and voltage variations immunity	EN 61000-4-11	0 % U_T ; 0.5 cycle at 0°, 45°, 90°, 135°, 180°, 225°, 270° and 315° 0 % U_T ; 1 cycle at 0° 70 % U_T ; 10 cycles at 0° 0 % U_T ; 250 cycles at 0°
<p>a) The ISM (industrial, scientific and medical) bands between 0.15 MHz and 80 MHz are 6.765 MHz to 6.795 MHz; 13.553 MHz to 13.567 MHz; 26.957 MHz to 27.283 MHz; and 40.66 MHz to 40.70 MHz. The amateur radio bands between 0.15 MHz and 80 MHz are 1.8 MHz to 2.0 MHz. 3.5 MHz to 4.0 MHz. 5.3 MHz to 5.4 MHz. 7 MHz to 7.3 MHz. 10.1 MHz to 10.15 MHz. 14 MHz to 14.2 MHz. 18.07 MHz to 18.17 MHz. 21.0 MHz to 21.4 MHz. 24.89 MHz to 24.99 MHz. 28.0 MHz to 29.7 MHz and 50.0 MHz to 54.0 MHz.</p>		