

# Loire straight 80, 40-40110-9

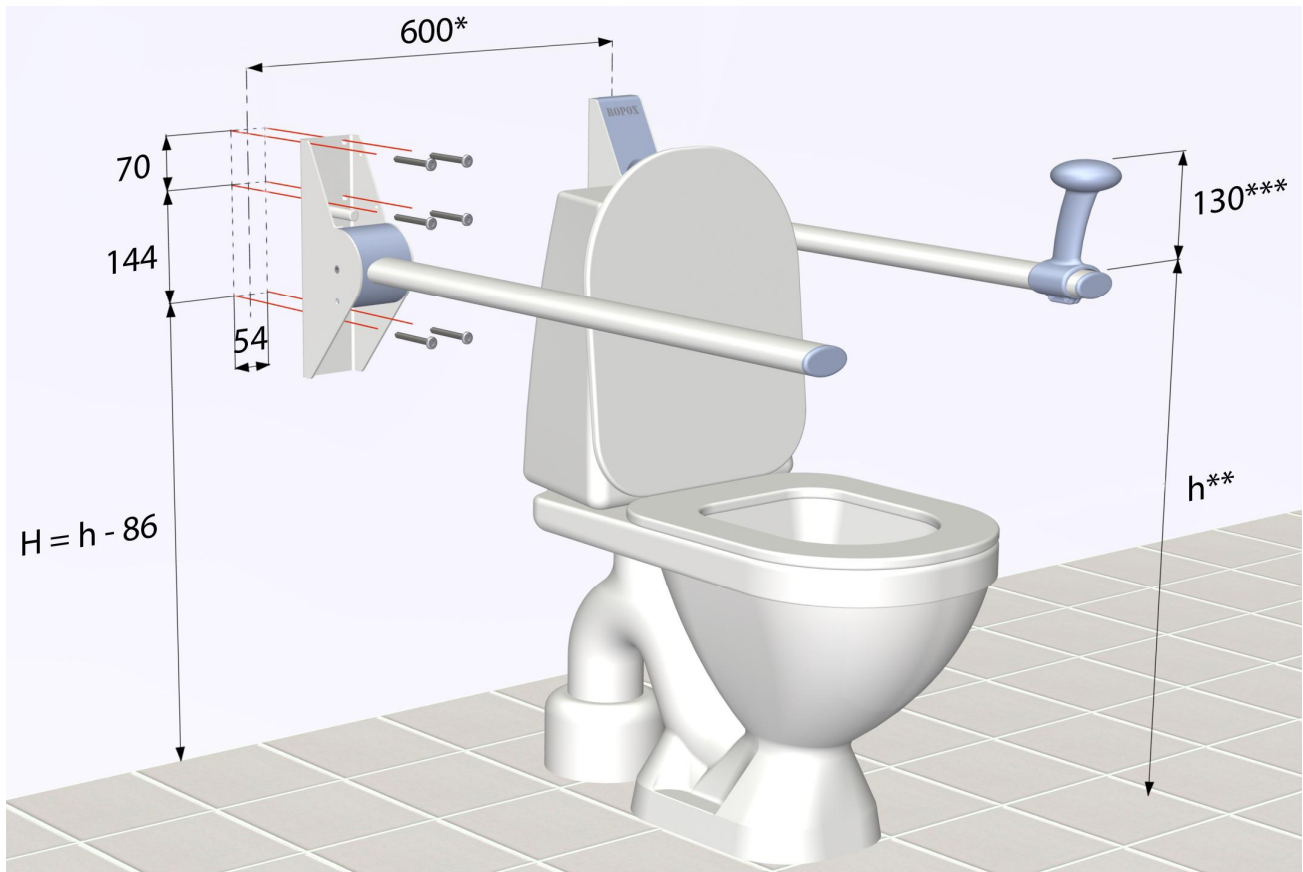
Montageanvisning

Mounting instruction

Montageanleitung



## DS 3028



Alle mål i mm

All measurements in mm

Alle Abmessungen in mm



\* I henhold til DS 3028

\*\* Ved forskellige brugere anbefales  $h=800\text{mm}$

\*\*\* Benyttes rejse/sættebeslaget anbefales, at toppen af dette placeres i  $h=800\text{mm}$



\* According to the DS 3028

\*\* If various users recommended  $h = 800\text{mm}$

\*\*\* If Get up/sit down fitting is used it is recommended that the top of this is placed in  $h = 800\text{mm}$

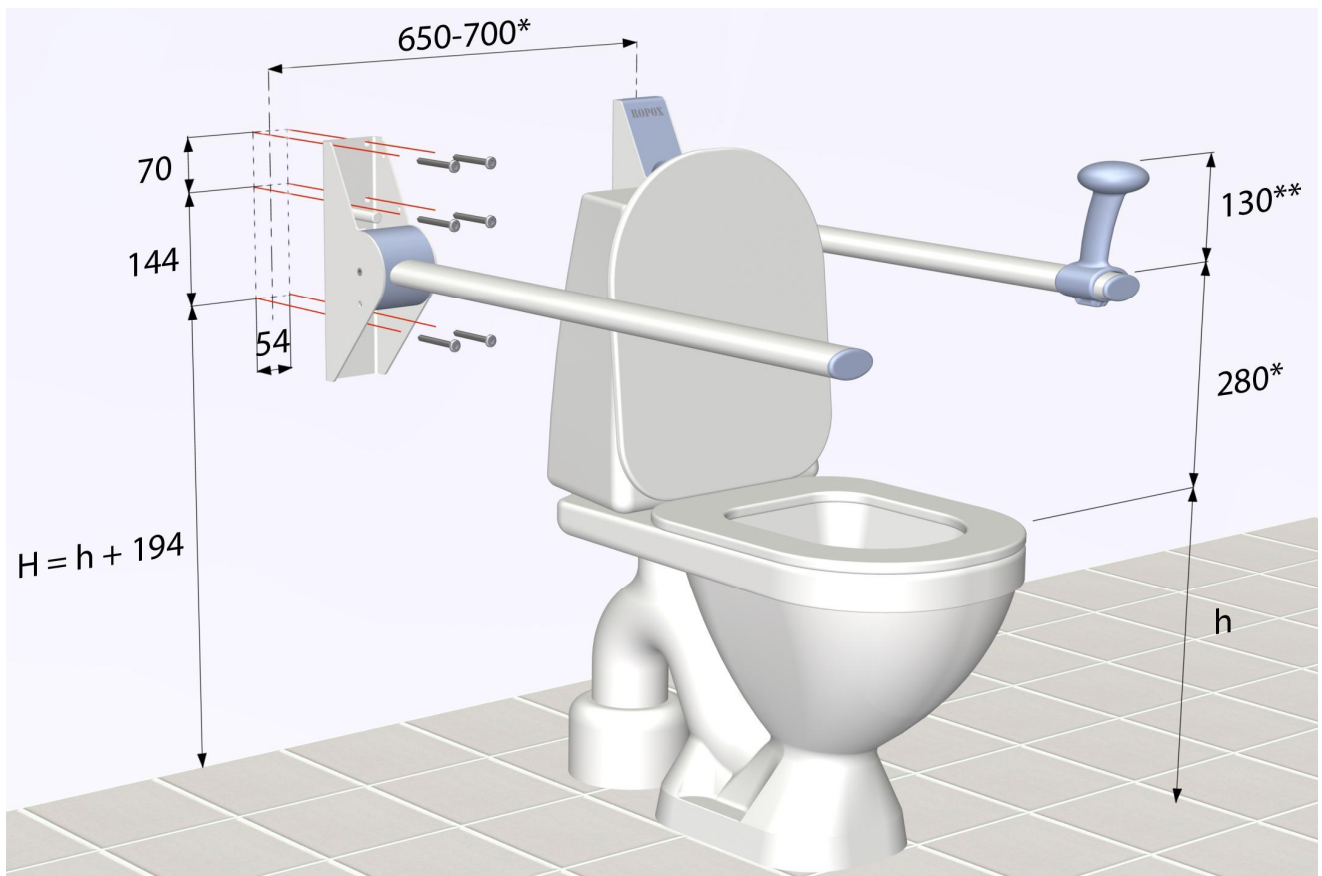


\* Nach der DS 3028

\*\* Bei verschiedenen Benutzern empfohlen  $h = 800\text{mm}$

\*\*\* Bei Verwendung der Aufstehhilfe empfehlen wir, die Oberkante von dieser in  $h = 800\text{mm}$  zu platzieren.

## DIN 18040-1



Alle mål i mm

All measurements in mm

Alle Abmessungen in mm



\* I henhold til DIN 18040-1

\*\* Benyttes rejse/sættebeslaget anbefales at toppen af dette placeres i h = 800mm



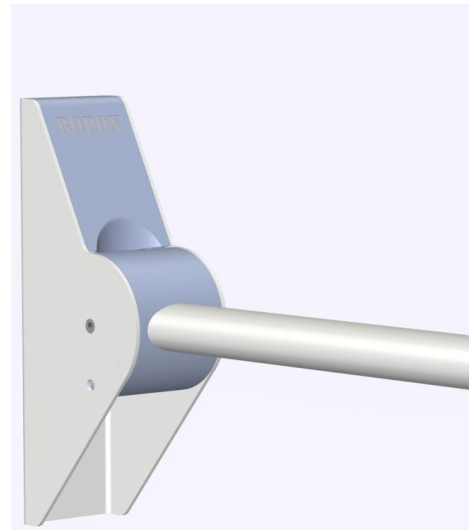
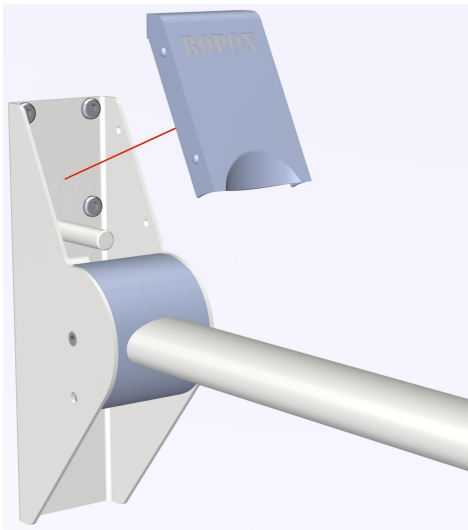
\* According to the DIN 18040-1

\*\* If Get up/sit down fitting is used it is recommended that the top of this is placed in h = 800mm





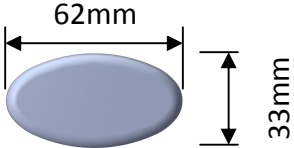

\* Nach der DIN 18040-1

\*\* Bei Verwendung der Aufstehhilfe empfehlen wir, die Oberkante von dieser in h = 800mm zu platzieren.



<b>Tilbehør – Accessories - Zubehör</b>		
40-40925	Rejse / sættebeslag Get up / sit down attachment Aufstehhilfe	
40-40915	Håndklædeholder Towel holder Handtuchhalter	
40-40910	Toiletrulleholder Toilet roll holder Papierhalter	
40-40905	Vægplade Wall plate for height adjustment Wandplatte für flexible Höheneinstellung	

**Produkt info - Product info - Produkt info**

	<b>Vare Nr.</b> <b>Item No.</b> <b>Art. Nr.</b>	<b>Max Load,</b> <b>Comply to</b> <b>EN12182</b>	<b>Længde</b> <b>Length</b> <b>Länge</b>	<b>Dybde,</b> <b>opslået</b> <b>Space,</b> <b>folded up</b> <b>Tiefe,</b> <b>senkrecht</b>
	40-40110 LOIRE straight 80	80kg	900mm	130mm
	Sidevers træk uden deformation Sideways pull without deflection Seitlicher Zug ohne Deformation			
	Profil dimensioner Profile dimensions Profil Dimensionen			
	<p><b>Materiale:</b>                      Arm: Aluminium, pulverlakeret                      Vægbeslag: St.37, kromateret og pulverlakeret</p> <p><b>Material:</b>                      Support arm: Aluminum, powder coated                      Wall bracket: Steel, Chromate and powder coated</p> <p><b>Material:</b>                      Stützarm: Aluminium, pulverbeschichtet                      Montage console: Stahl, chromatiert und pulverbeschichtet</p>			



## Vedligeholdelse

Toiletstøtten er vedligeholdelses fri. Af sikkerhedsmæssige hensyn anbefaler vi dog jævnligt, at undersøge alle boltforbindelser og bevægelige dele for at sikre, at ingen dele er løse, og at befæstelser til væggen er intakte

## Rengøring

Benyt ikke højtryks renser til rengøring af dette produkt. Produktet kan ikke vaskes i en vaskemaskine

Benyt blot en blød klud eller svamp med alm. sæbevand (pH 7), maks. 60°. Rengør altid produktet efter brug, derigennem forhindres snavs, at sætte sig fast på overfladerne.

**VIGTIGT:** Benyt ikke skurepulver eller andre slibende produkter, da de vil ridse overfladerne på dette produkt. Benyt heller ikke spidse eller skarpe rengøringsredskaber. Stærke syrer eller alkaliske produkter må IKKE benyttes.



## Maintenance

The toilet supports are maintenance free. For safety reasons it is recommendable to check all mounting screws and moving parts to be sure all is tightened ok, and that all attachment to the wall is in correct and safe condition.

## Cleaning

To clean this product, do not use a high-pressure washer. This product is not machine washable.

Simply use a soft cloth or sponge with soapy water (pH 7) of max 60°C. Always clean this product after use to prevent dirt from sticking to the surface.

Important:

Do not use scouring powder or other abrasives as they may scratch the surface. Also avoid the use of cleaning utensils with sharp edges. Never use strong mineral acids or alkali.



## **Wartung**

Der Stützarm ist wartungsfrei. Aus Sicherheitsgründen empfehlen wir jedoch eine regelmäßige Überprüfung aller Bolzenverbindungen und beweglichen Teile zur Sicherstellung, dass keine Teile lose sind.

## **Reinigung**

Für die Reinigung dieses Produktes nie einen Hochdruckreiniger benutzen. Dieses Produkt kann nicht in einer Waschmaschine gewaschen werden.

Das Produkt mit einem weichen Lappen oder Schwamm mit höchstens 60°C Seifenwasser (pH 7) reinigen. Häufige Reinigung wird empfohlen, damit sich auf den Oberflächen kein Schmutz festsetzt.

WICHTIG: Kein Scheuerpulver oder andere schleifende Produkte verwenden, um Risse in den Oberflächen zu vermeiden. Auch keine spitzen Reinigungswerkzeuge verwenden. Starke Säure oder alkalische Produkte dürfen NICHT benutzt werden.



## **Reklamation**

Se Generelle salgs- og leveringsbetingelser på [www.ropox.dk](http://www.ropox.dk)



## **Complaints**

See General Terms of Sale and Delivery on [www.ropox.com](http://www.ropox.com)



## **Reklamation**

Siehe Allgemeine Verkaufs- und Lieferungsbedingungen auf [www.ropox.dk](http://www.ropox.dk)



## **ROPOX A/S**

Ringstedgade 221  
DK – 4700 Naestved  
Tel.: +45 55 75 05 00 Fax.: +45 55 75 05 50  
E-mail: [info@ropox.dk](mailto:info@ropox.dk)  
[www.ropox.com](http://www.ropox.com)



## **ROPOX A/S**

Ringstedgade 221  
DK – 4700 Naestved  
Tel.: +45 55 75 05 00 Fax.: +45 55 75 05 50  
E-mail: [info@ropox.dk](mailto:info@ropox.dk)  
[www.ropox.com](http://www.ropox.com)



## **ROPOX A/S**

Ringstedgade 221  
DK – 4700 Naestved  
Tel.: +45 55 75 05 00 Fax.: +45 55 75 05 50  
E-mail: [info@ropox.dk](mailto:info@ropox.dk)  
[www.ropox.com](http://www.ropox.com)