

DiagonalElectric

Brukermanual, Monteringsanvisning og Servicemanual

Denne folder skal alltid oppbevares ved produktet!

Innholdsfortegnelse

INNHALDSFORTEGNELSE	1
1. INTRODUKSJON.....	3
2. SAMSVAR MED EU-DIREKTIV	3
3. BRUK	3
4. TEKNISKE DATA	4
5. MÅLSKISSE AV RAMME	5
5.1 <i>Tips og triks.....</i>	6
5.1.1 <i>Belastning på innfestingsbolter i vegg</i>	6
5.1.2 <i>Skapstørrelser</i>	6
5.1.3 <i>Kobling av ledninger til betjeningsbryter</i>	7
5.2 <i>Betjening av rammen.....</i>	7
6. MONTERINGSVEILEDNING.....	8
7. MONTERINGSVEILEDNING FOR 2 ENHETER.....	17
8. FUNKSJONSTEST	22
9. KOMPONENTLISTE DIAGONALELECTRIC, L=60-180CM	23
10. TILBEHØR TIL DIAGONALELECTRIC	25
11. SIKKER BRUK	26
12. RENGJØRING/ VEDLIKEHOLD.....	27
12.1 <i>Rengjøring av rammen.....</i>	27
12.2 <i>Vedlikehold</i>	27
12.3 <i>Serviceskjema, drift og vedlikehold.....</i>	28
13. FEILSØKING	29
13.1 <i>Produktet kan ikke justeres i høyden / oppleves som vanskelig å regulere</i>	29
14. MERKING	30
15. CE-ERKLÆRING	31
DIREKTIVER.....	31
16. REKLAMASJON	32

1. Introduksjon

DiagonalElectric er en overskapsramme som elektrisk kan heve og senke overskap. DiagonalElectric er spesielt velegnet til rullestolbrukere eller personer som har vanskelig for å nå opp til de øverste hyllene i overskapene.



Dette dokument SKAL alltid følge produktet og være lest av og til rådighet for brukeren

Som bruker av produktet forplikter man seg til å følge denne instruksjonen. Det er meget viktig at instruksjonene er lest og forstått, før produktet tas i bruk.

Instruksjonen skal alltid oppbevares tilgjengelig for brukeren og følge produktet, dersom dette flyttes.



Dette produktet er elektrisk høyderegulerbart, og det er derfor risiko for klemfare. Enhver betjening skal skje av, eller under kyndig veiledning av en voksen, som har lest og forstått viktigheten av punkt 10 "Sikker bruk".

Korrekt bruk, betjening og ettersyn er avgjørende for at produktet skal fungere effektivt og sikkert.

2. Samsvar med EU-direktiv

Dette produktet er CE-merket i henhold til de aktuelle Maskin-, EMC- og lavspenningsdirektiver, og er dermed i overensstemmelse med de grunnleggende krav vedrørende sikkerhet. Se separat CE-erklæring, punkt 13.

Dersom rammene monteres sammen med, eller inngår i annen sammenheng, evt. med andre elektriske komponenter, blir dette betraktet som en ny enhet, og i så fall skal det samlede produktet risikovurderes, hvorefter det kan CE merkes.

3. Bruk

DiagonalElectric er designet for å oppnå en optimal arbeidshøyde for brukeren. DiagonalElectric er konstruert for å kunne høyderegulere overskap. DiagonalElectric må IKKE benyttes som løftebord eller personløfter.

Bruk skal skje innendørs under temperaturer og fuktighet i boligen som angitt i punkt 4. DiagonalElectric er ikke designet for bruk i fuktige rom.



Kontrollboksen har tetthetsklasse IP32/II og skal alltid plasseres i henhold til sterkstrømsreglementet eller tilsvarende nasjonale eller internasjonale standarder.

4. Tekniske data

Produktnavn:	DiagonalElectric
Varenumre:	Varenummer: DiagonalElectric for skapbredde 40-180 cm. 30-409xx XX = 04 til 18
Materiale:	Sveisede stålrør St. 37 samt div. kunststoffemner.
Overflatebehandling:	Blåkromat, pulverlakkering.
Strømtilførsel:	230VAC / 2,5A / 50Hz
Standby primær:	<0,3W
Styrestrøm:	24VDC
Intermittens maks.:	Maks. 10% tilsvarende 1 min. aktiv / 9 min. pause
Maks. belastning på ramme:	120 Kg jevnt fordelt over hele rammen ved skap opp til 120cm 220 Kg jevnt fordelt over hele rammen ved skap opp til 180cm
Hastighet/ tidsforbruk ved løft:	Ca. 2 ^{mm} /sek. - Ca.23 sek.
Temperatur:	5-45°C
Luftfuktighet:	5-85% (ikke kondenserende)
Reklamasjon:	Se side 20
Produsent:	Ropox A/S, DK-4700 Næstved, Tlf.: +45 55 75 05 00 E-mail: info@ropox.dk - www.ropox.dk

5. Målskisse av ramme

Det er viktig at elektriske forbindelser til kontrollboksen og bordet er fleksible og fritt kan bevege seg innenfor rammens høydeinnstillingsområde.

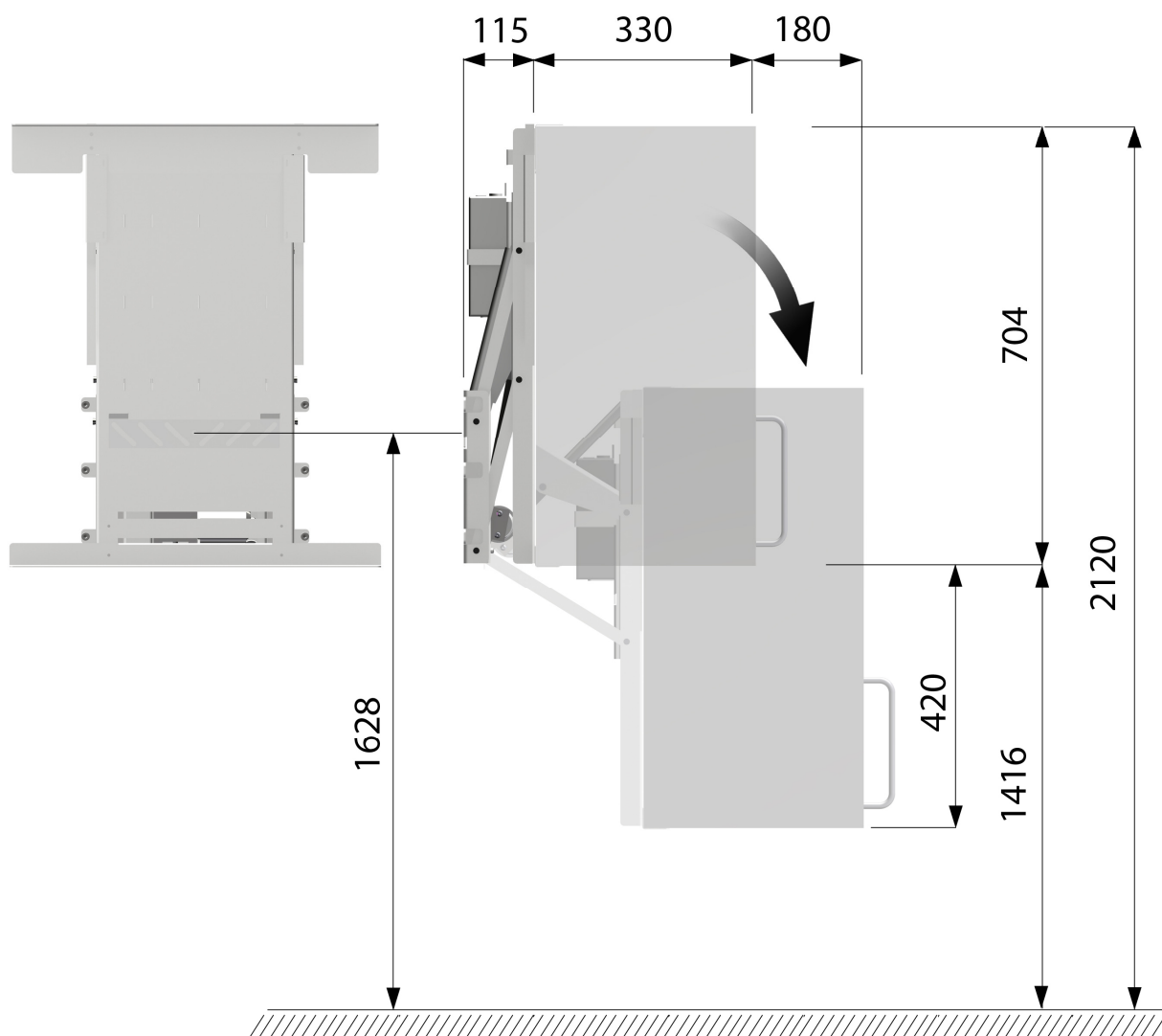
Forutsetninger for skissen:



Skaphøyde = **704 mm** – (ved annen skaphøyde reguleres målskissen tilsvarende)

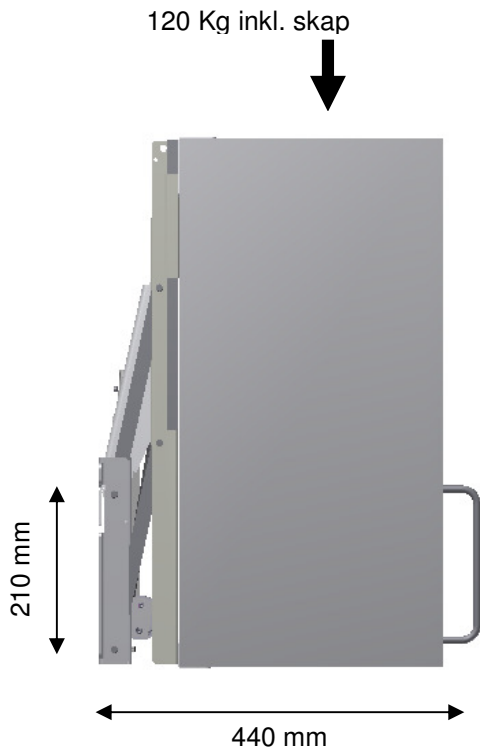
(Rammen passer til skaphøyder fra 704-920 mm.)

Høyde på overkant av overskapet = **2120 mm** (ønskes annen høyde, reguleres målskissen tilsvarende)



5.1 Tips og triks

5.1.1 Belastning på innfestingsbolter i vegg



Maksimal belastning skal være jevnt fordelt i hele skapet, men her er det tatt høyde for verste tenkelige situasjon, hvor belastningen plasseres i forkant av skapet. Det forutsettes i denne beregningen at det monteres 9 bolter.

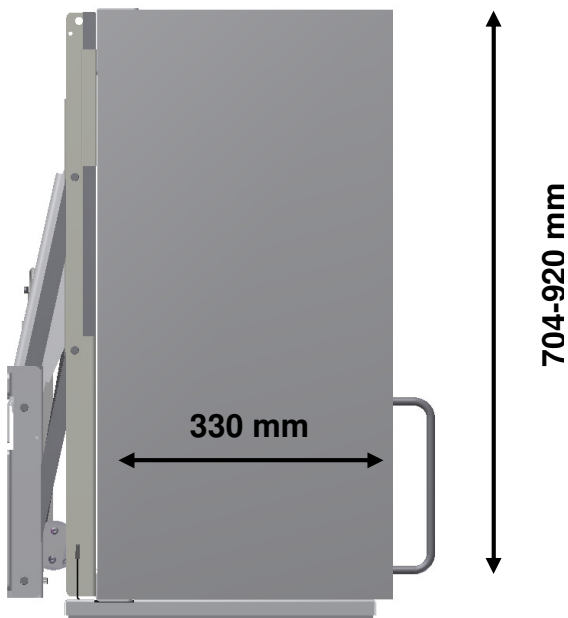
$$\text{Belastning på øvre bolt: } \frac{120 \times 44}{21 \times 9} = 28 \text{ Kg/bolt}$$

Det bør tillegges en sikkerhetsfaktor:

Sikkerhetsfaktor 1	⇒	28 Kg/bolt
Sikkerhetsfaktor 2	⇒	56 Kg/bolt
Sikkerhetsfaktor 3	⇒	84 Kg/bolt

Dette under forutsetning at min. 9 stk. bolter har optimalt feste i vegg.

5.1.2 Skapstørrelser



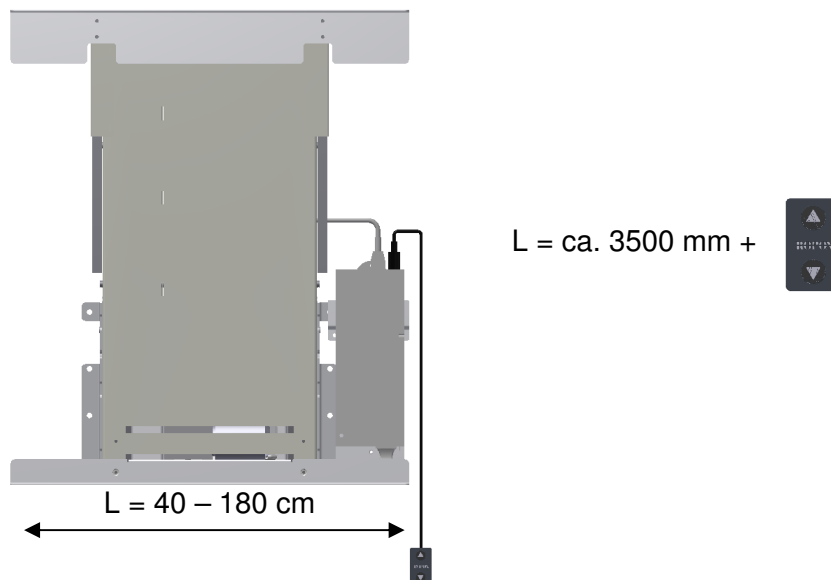
Obs! – Dersom det ikke benyttes sikkerhetsstopp plate, kan det benyttes skap med mindre skapdybde!

5.1.3 Kobling av ledninger til betjeningsbryter

Ledning til betjeningsbryter skal trekkes ned fra skapet og ned til forkant av benkeplaten for plassering av betjening.

Vi anbefaler å bygge inn et rør i vegg som ledningen kan trekkes igjennom (Ø3,5cm).

Dersom det plasseres et høyskap inntil et skap med en DiagonalElectric ramme, kan ledningen til betjeningsbryteren med fordel trekkes gjennom skapet isteden.



5.2 Betjening av rammen

Betjening:

Høyden på rammen justeres med håndbetjeningen, som er koblet til kontrollboksen.

Rammen heves ved å trykke på håndbetjeningens symbol for opp og senkes ved å trykke på symbolet for ned.

Rammen stopper så snart håndbetjeningens knapper slippes.

Hvis rammen er montert iht. de anbefalte mål, høydereguleres bunnen av rammen fra 99,6 cm til 141,6 cm over gulv.



6. Monteringsveiledning

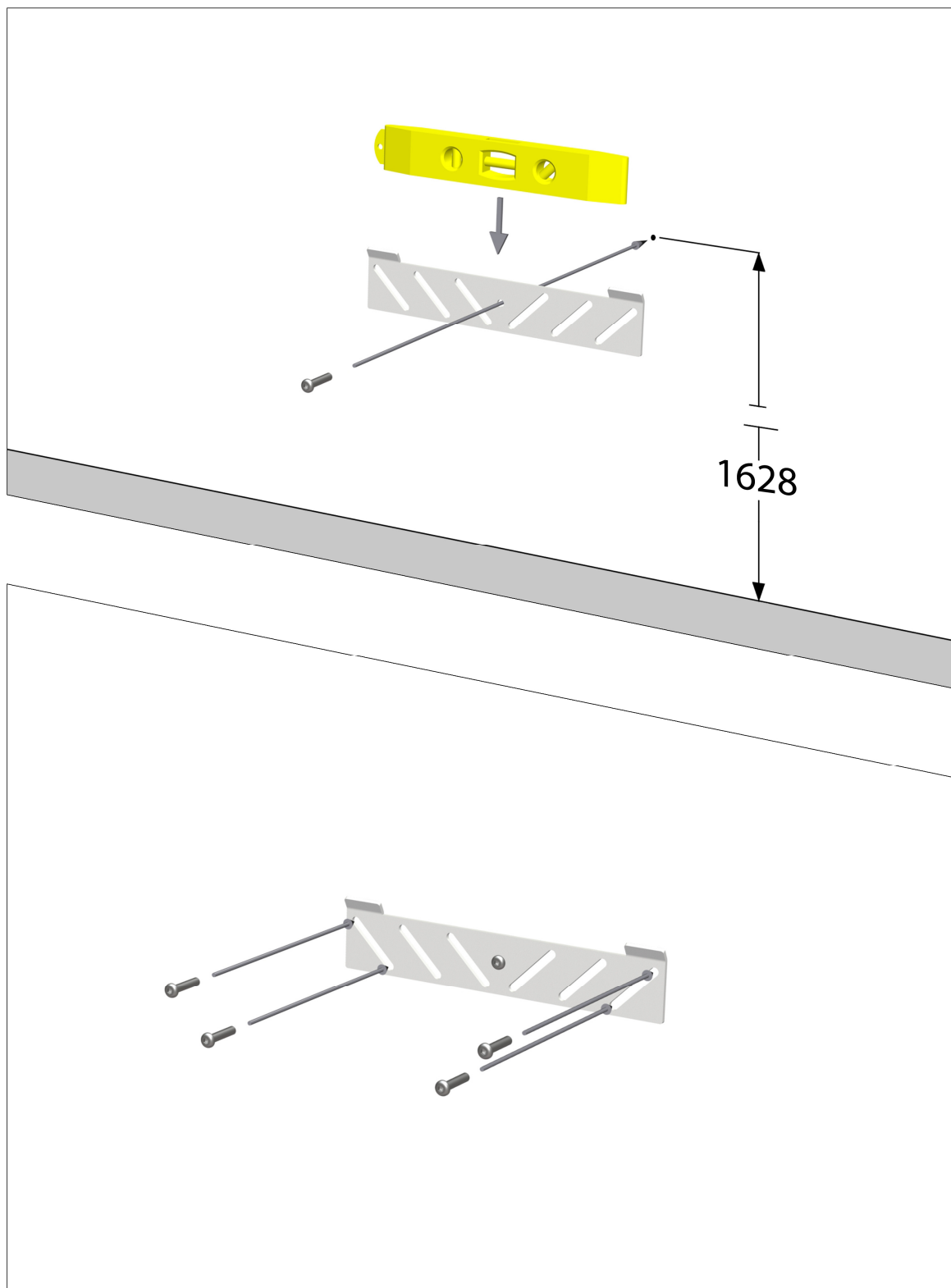


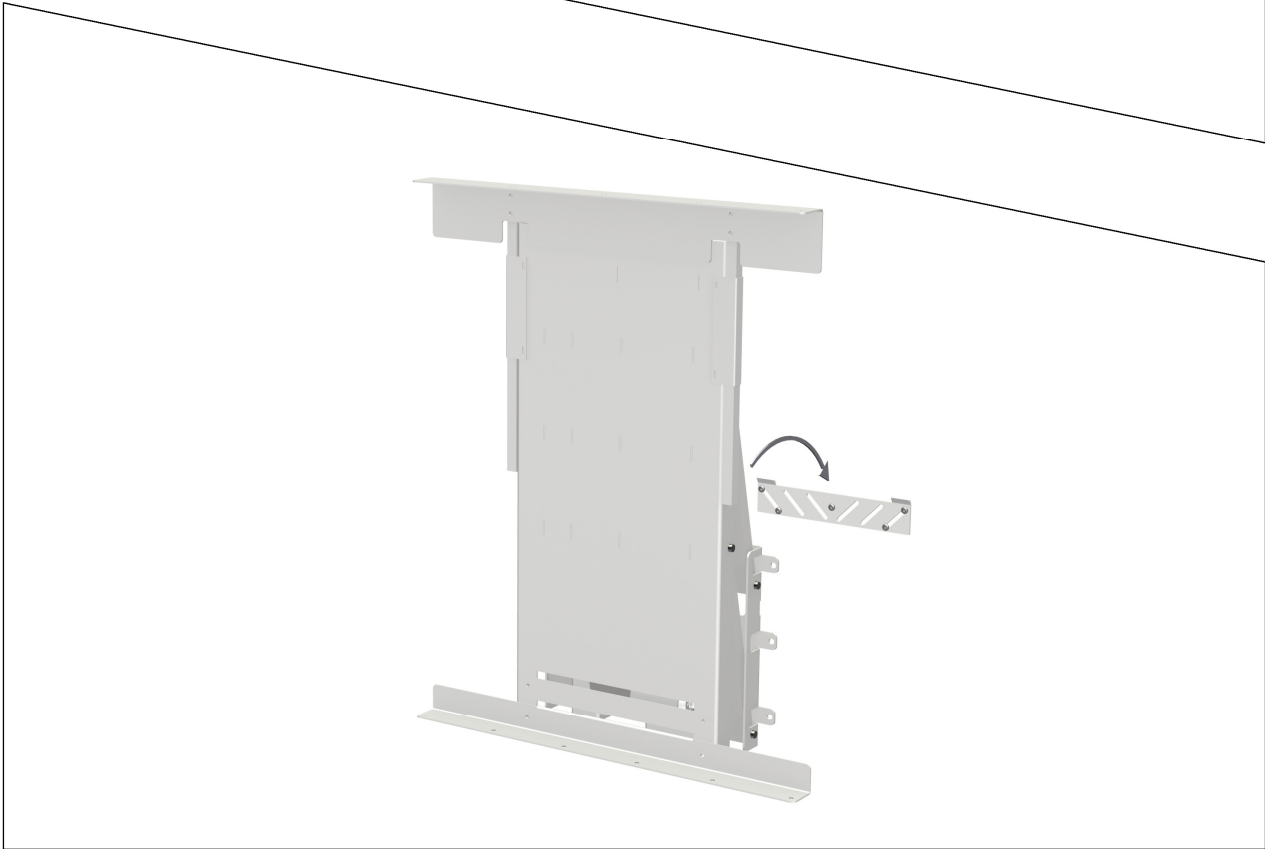
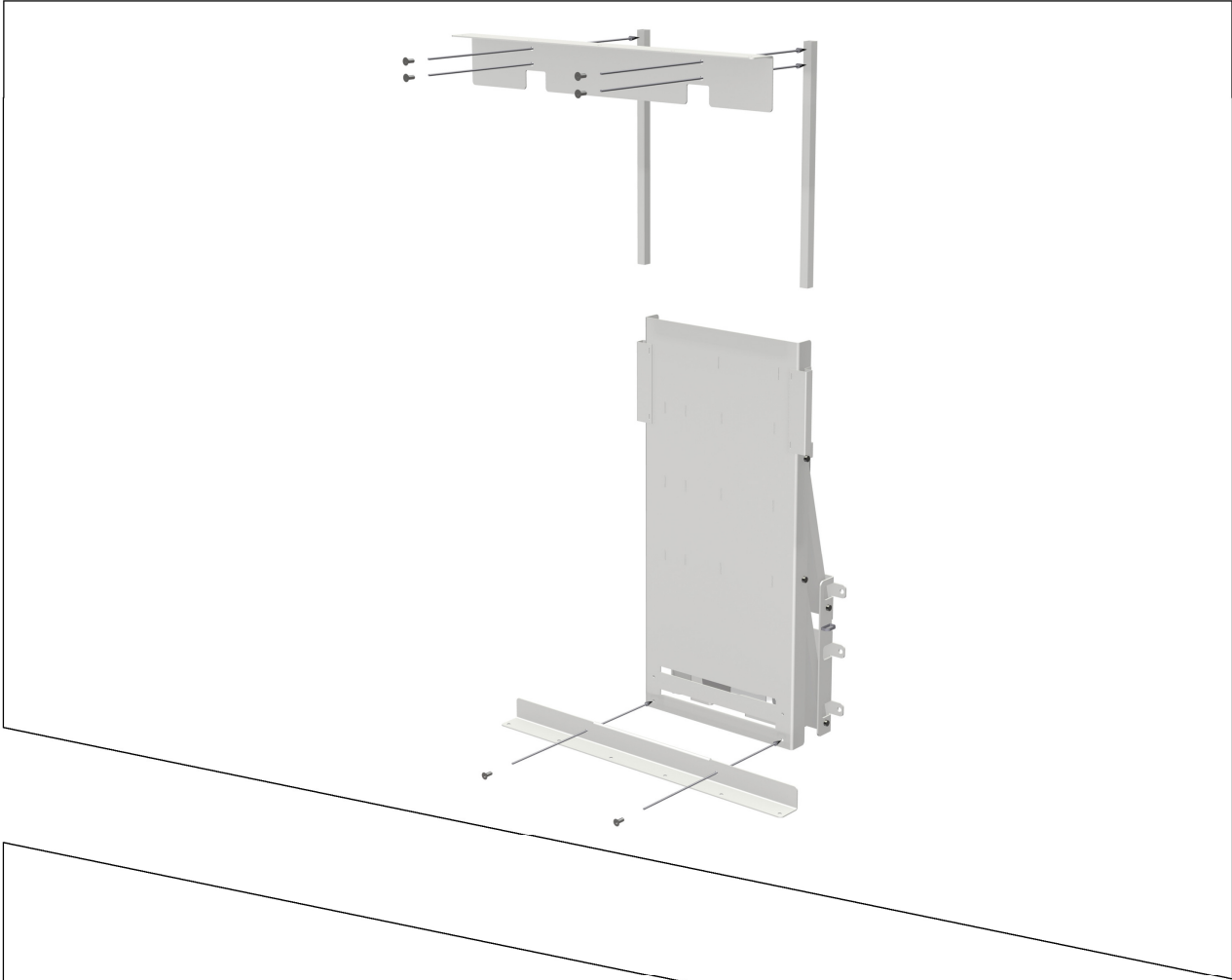
Montering skal alltid utføres av kompetent personell

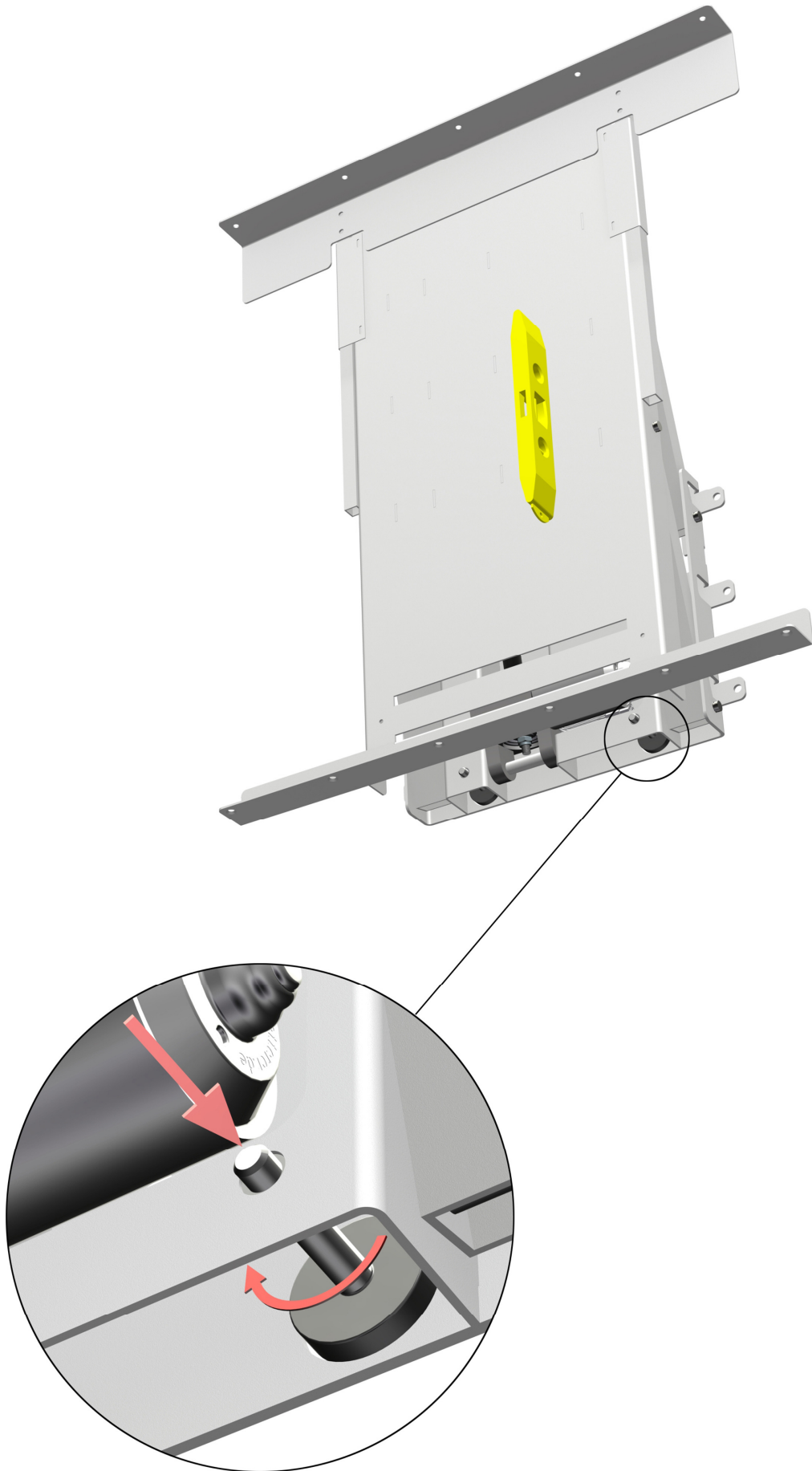
Kontroller før montering påbegynnes at alle deler i komponentlisten er levert.
Se komponentlisten, punkt 8.

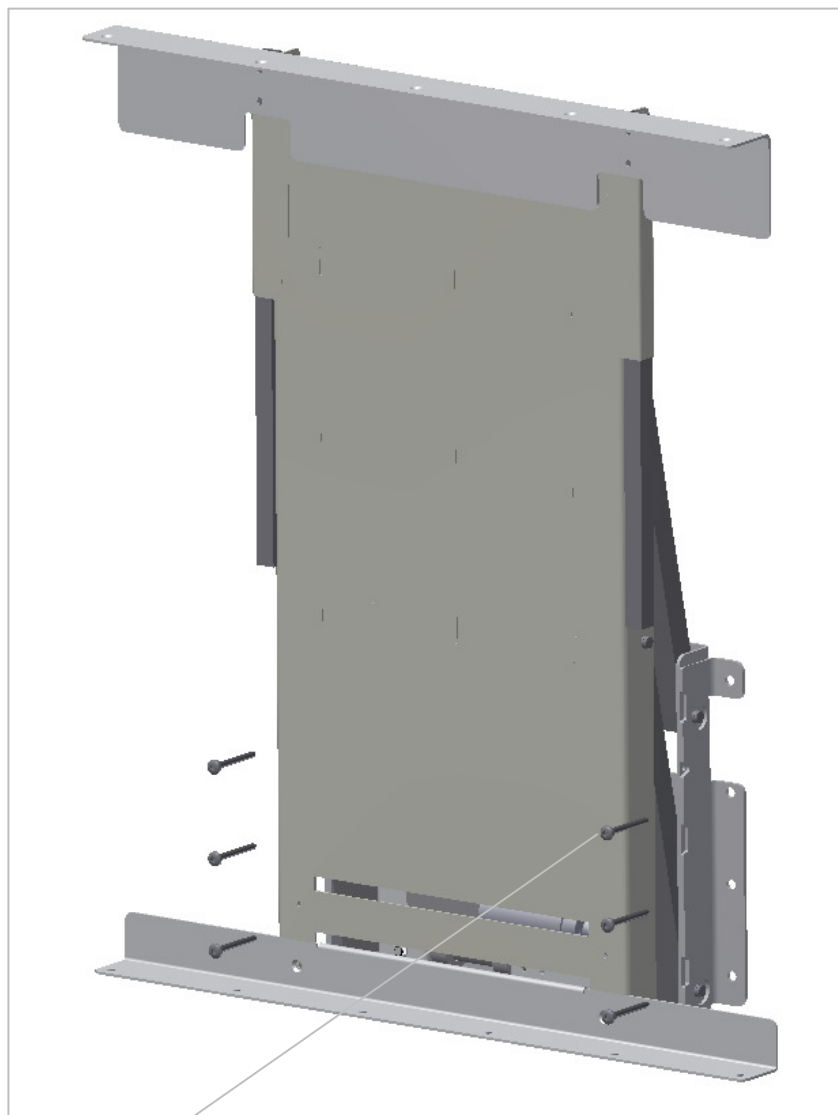


Innebærer at høyden på overkanten av skapet = 2120 mm – se målskisse side 5



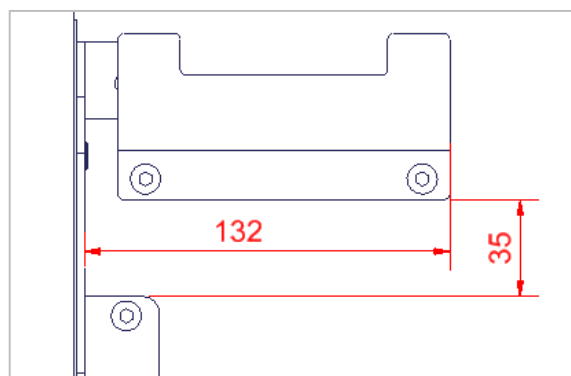
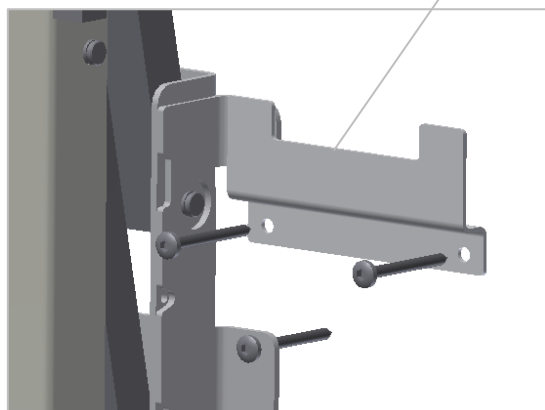


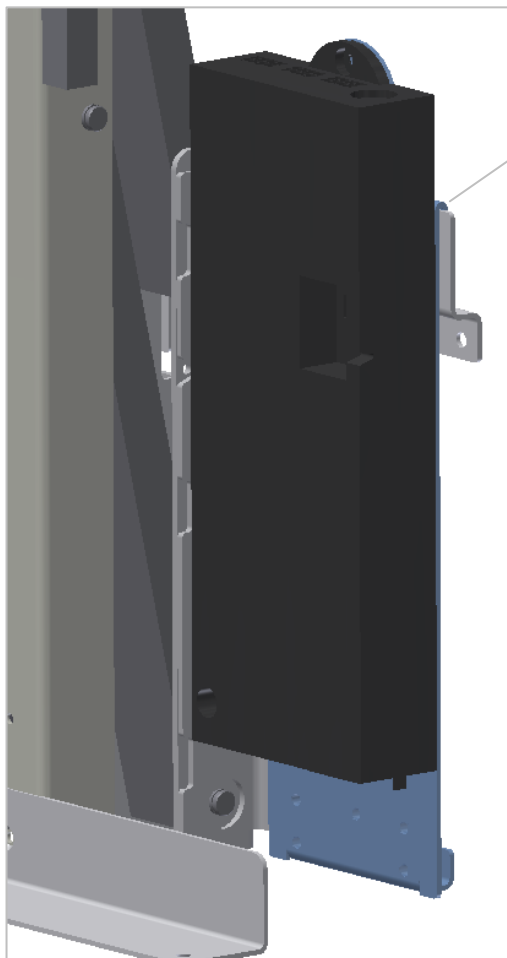
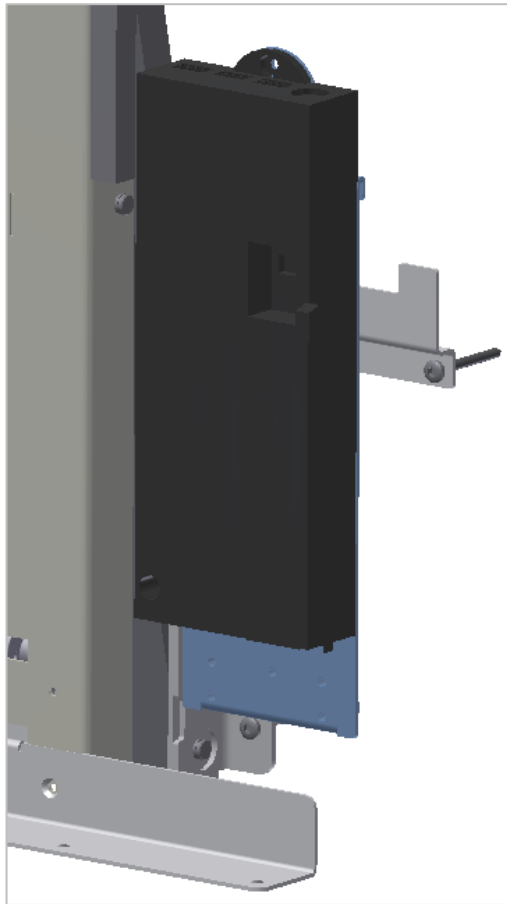




Rammen festes i veggen

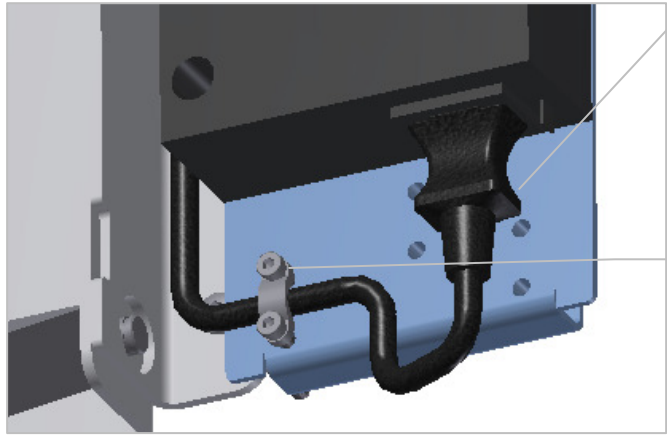
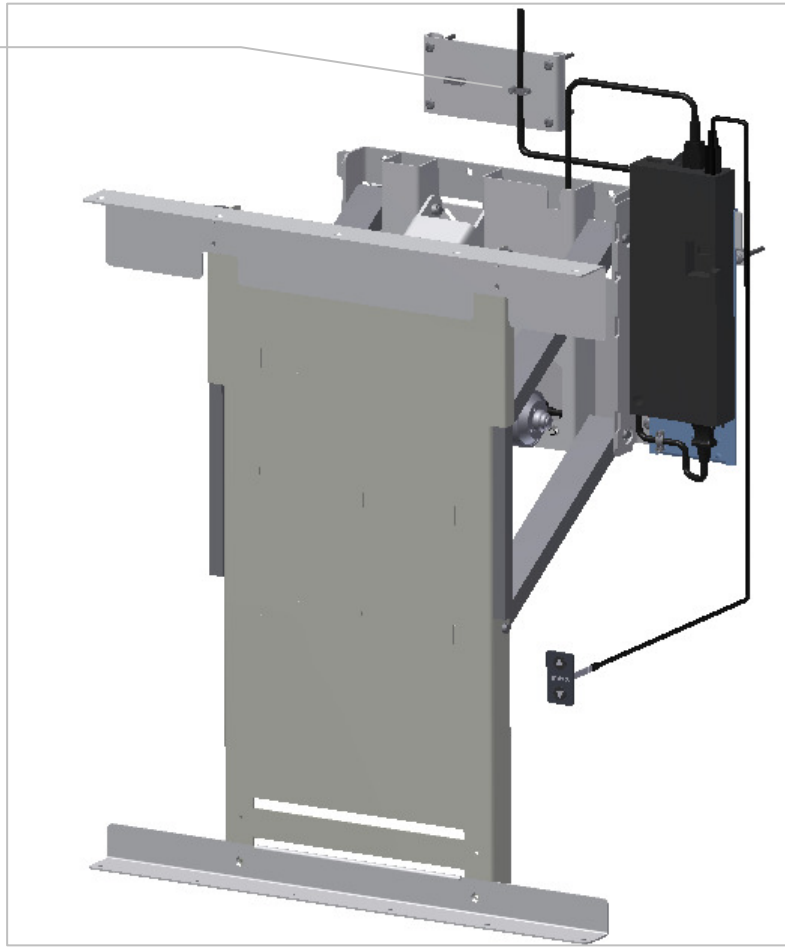
Monteringsbeslaget til kontrollboksen skrues fast i veggen i henhold til de angitte mål





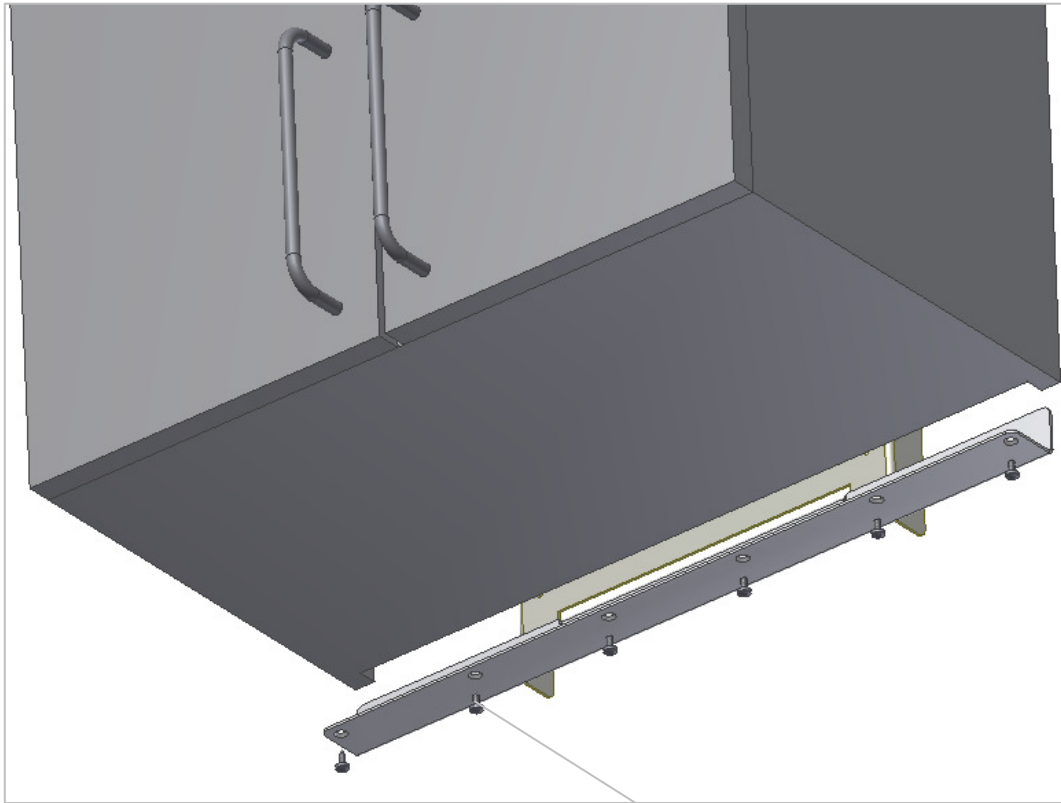
Kontrollboksen og monteringsplaten henges på monteringsbeslaget

Kabelavlastning for
220V kabel



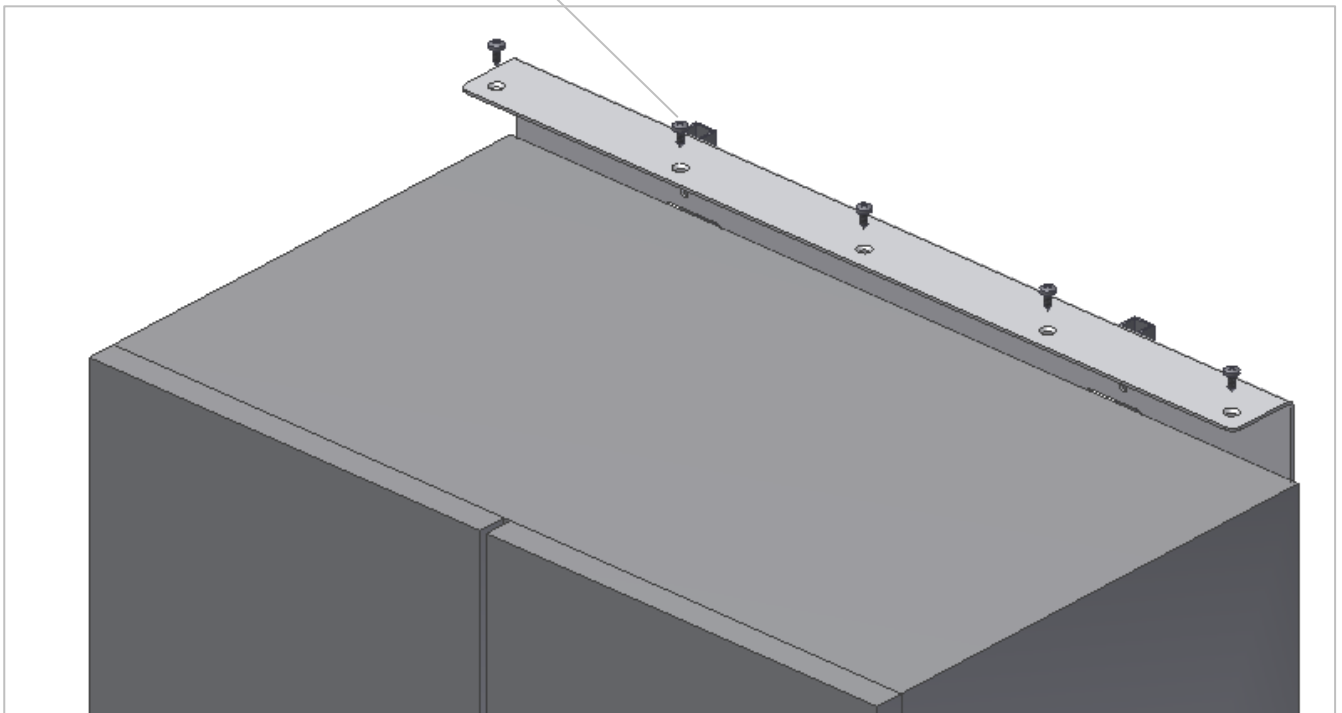
220V kabel

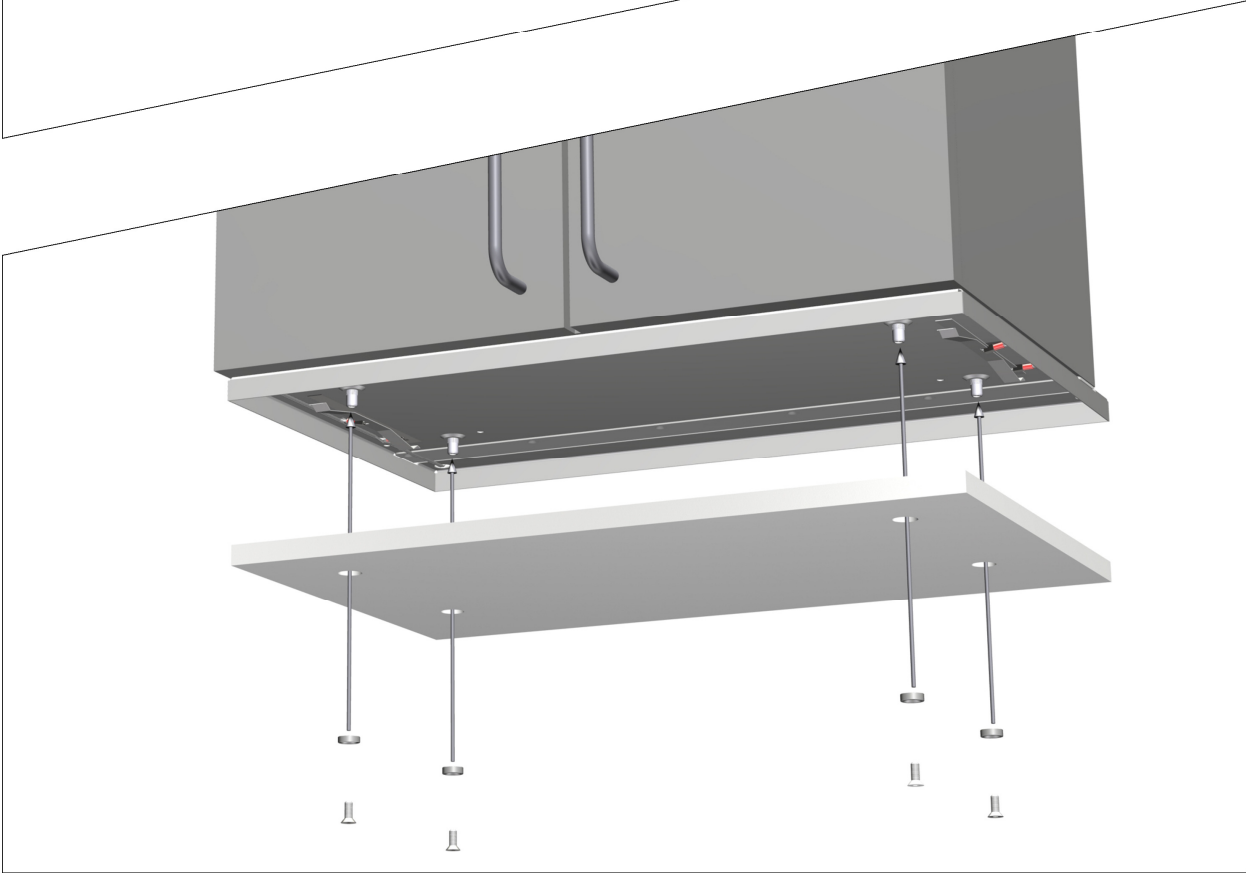
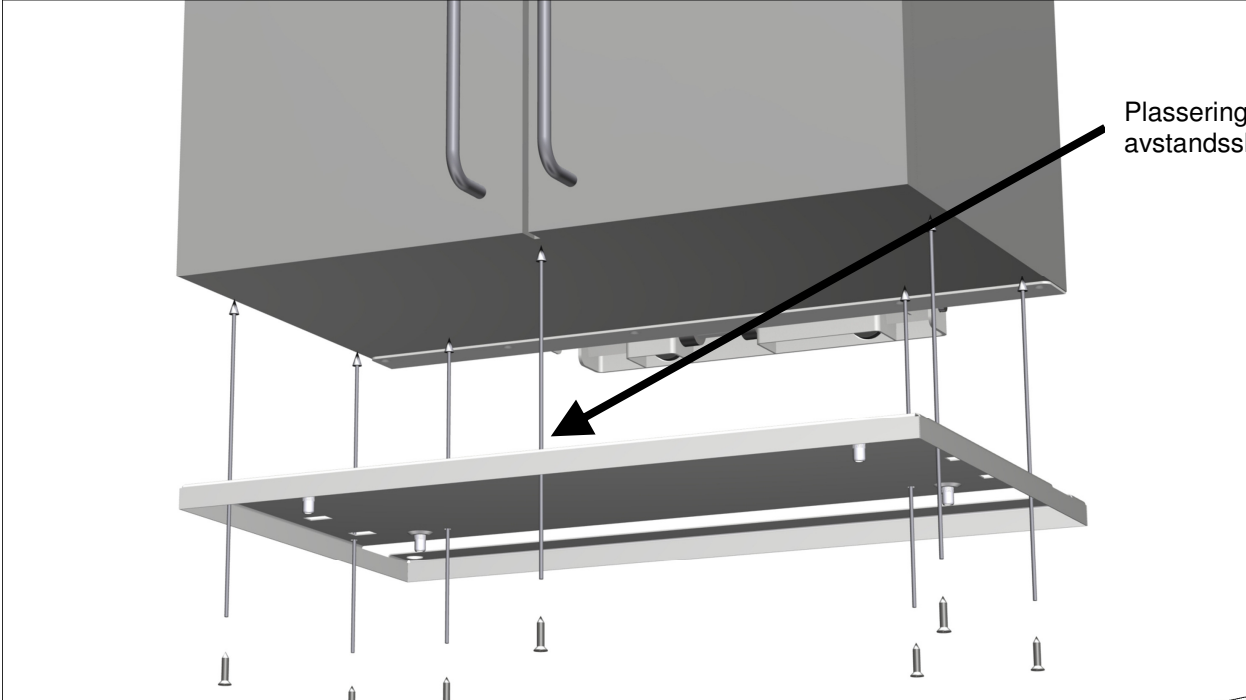
Kabelavlastning for 220V
kabel



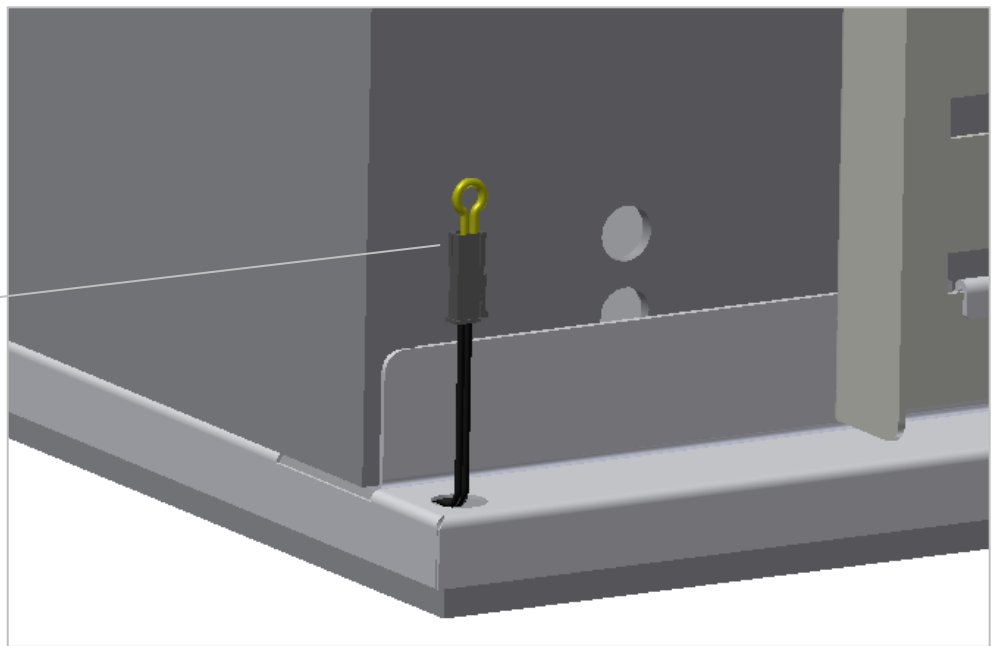
Skyverammen føres ned på skapet og skrues fast

Skapet skrues fast i bunnen

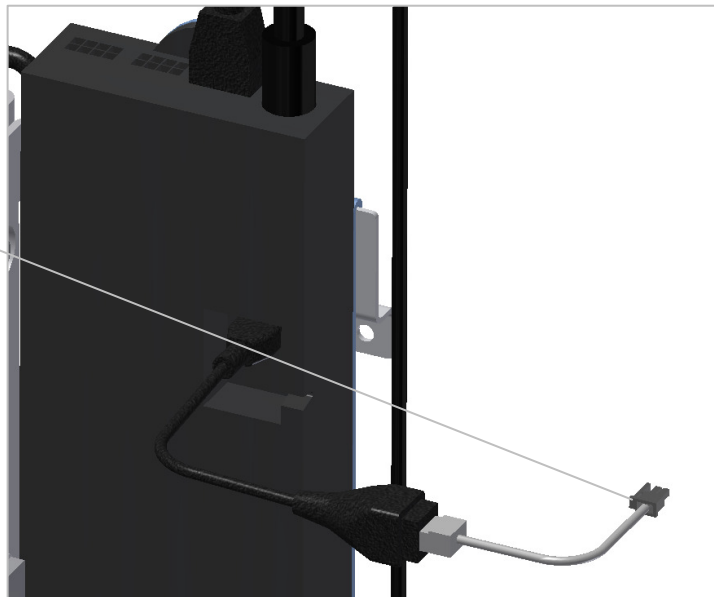


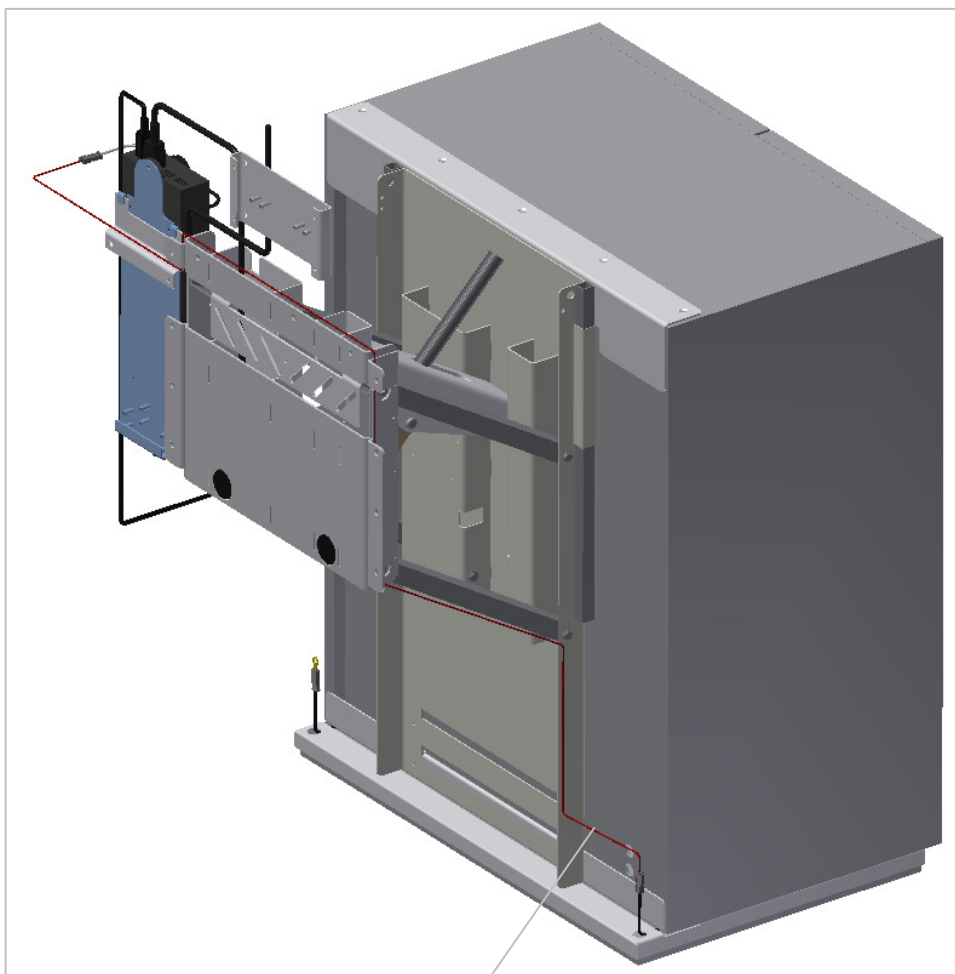


Endemotstand for sikkerhetsstopp-
platen

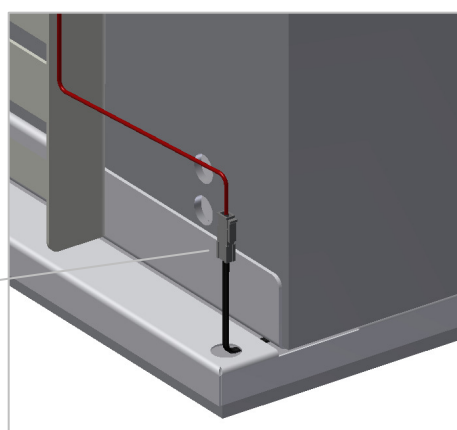


Adapterkabel til sikkerhetsstopp-
platen



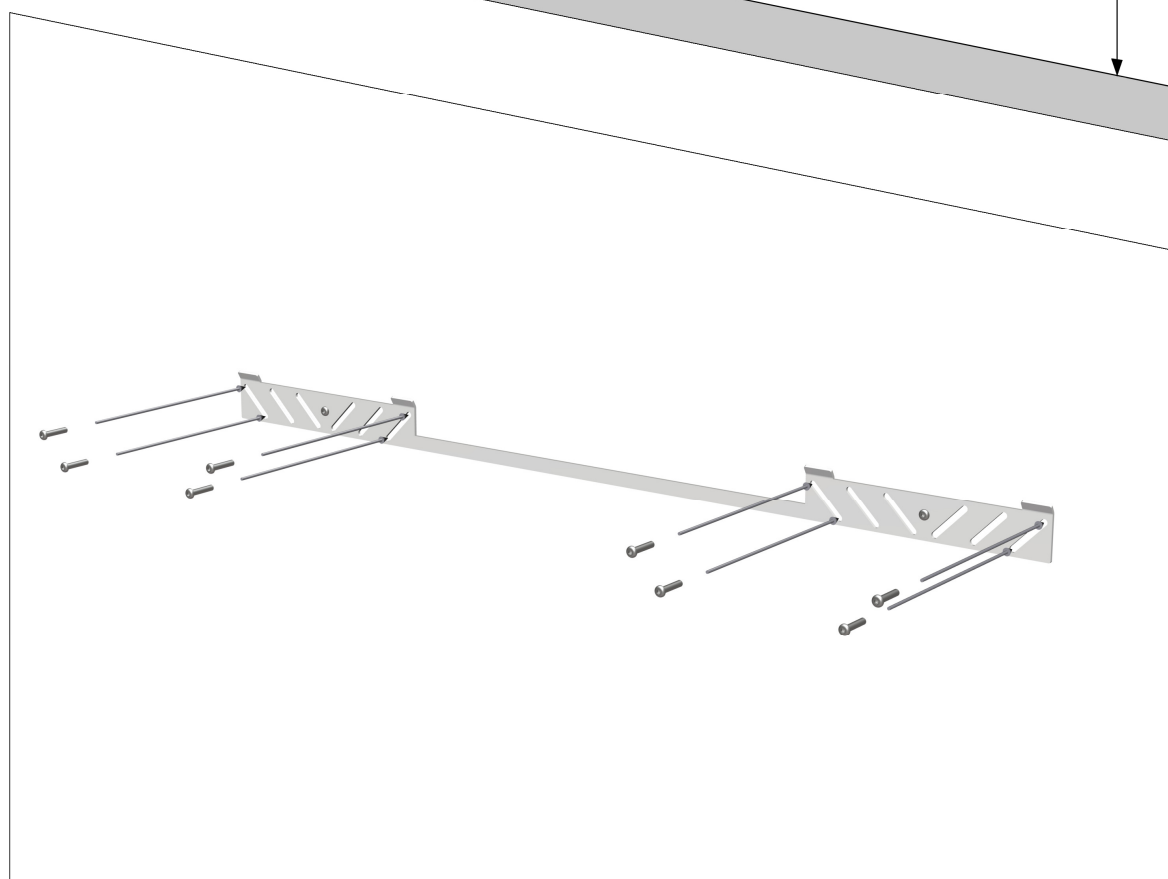
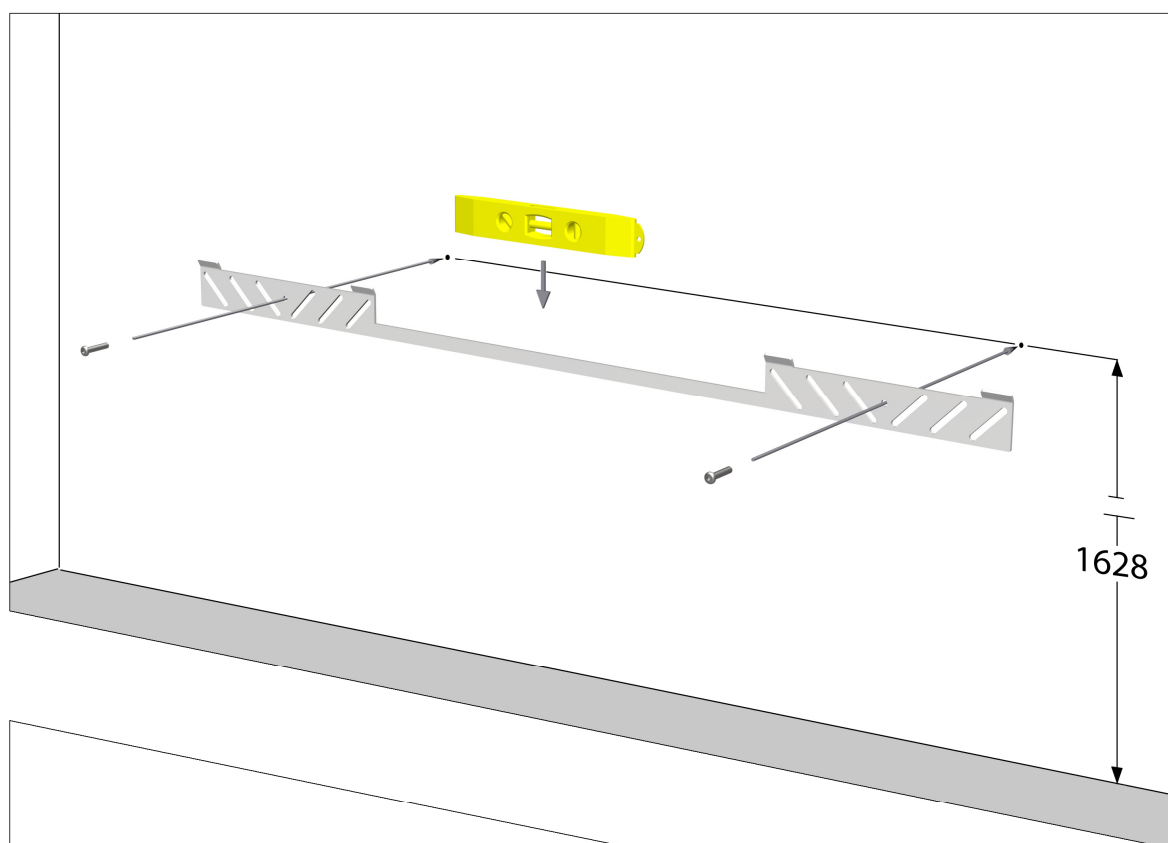


Skjøteledningen til sikkerhetsstopplaten trekkes fra kontrollboksen til sikkerhetsstopplaten langs rammen og festes med strips

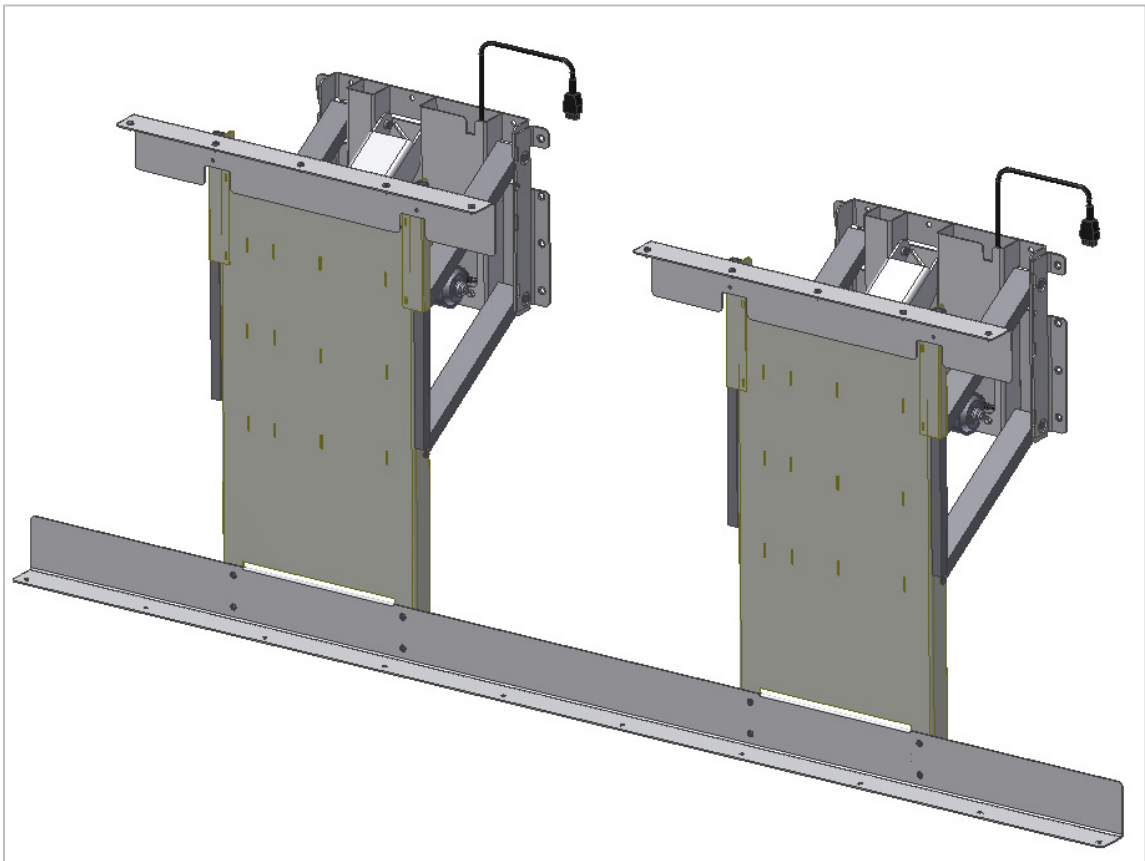
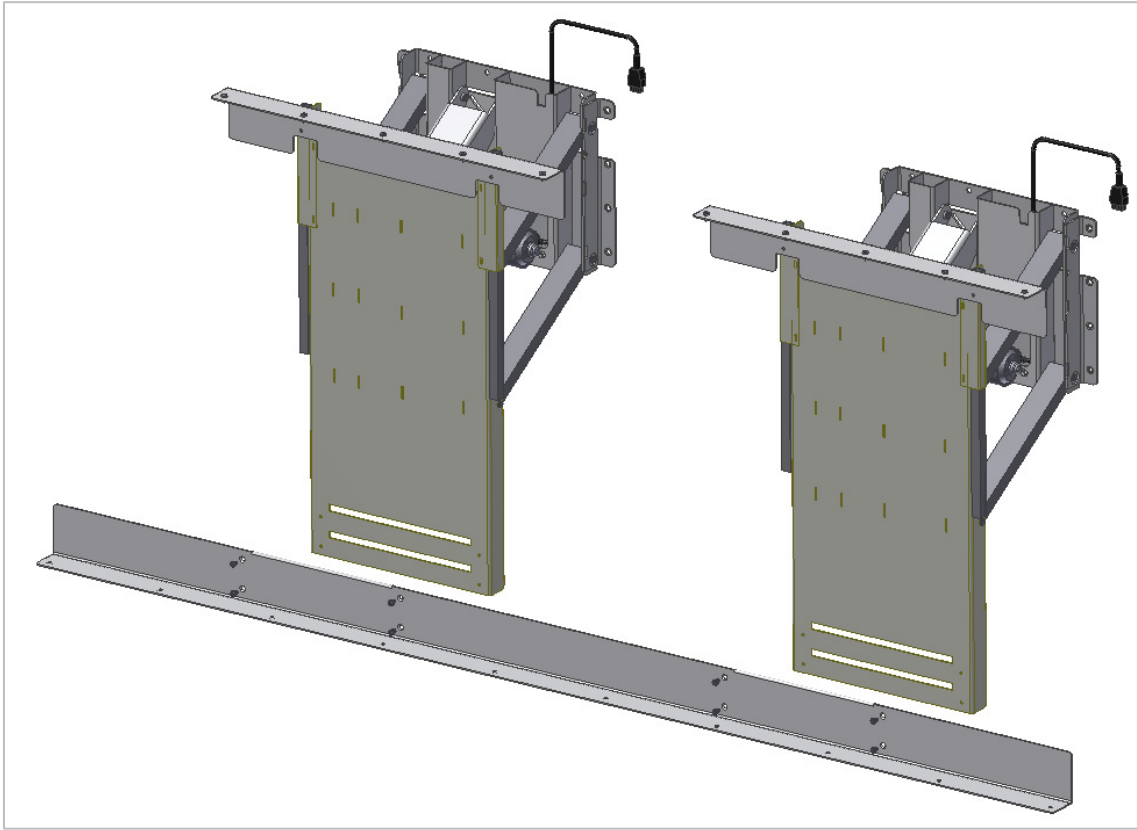


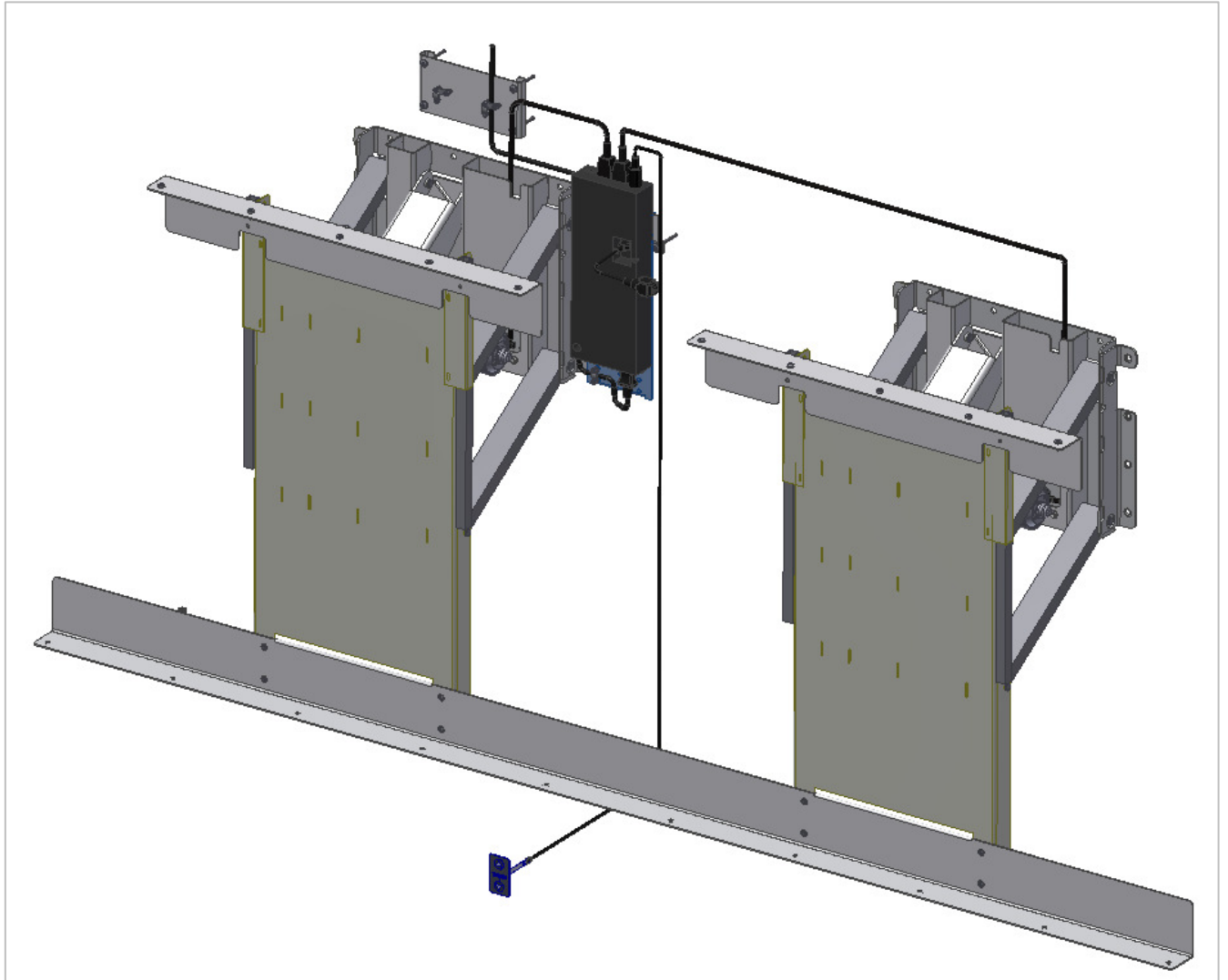
Skjøteledningen kobles til sikkerhetsstopplaten

7. Monteringsveiledning for 2 enheter



De 2 enhetene monteres som beskrevet fra side 9





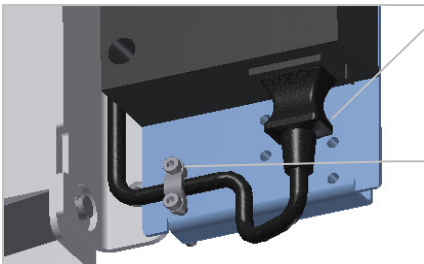
Motorkabel fra DiagonalElectric nr. 2 i M2



Motorkabel fra DiagonalElectric nr. 1 i M1

Betjeningsbryter i HS

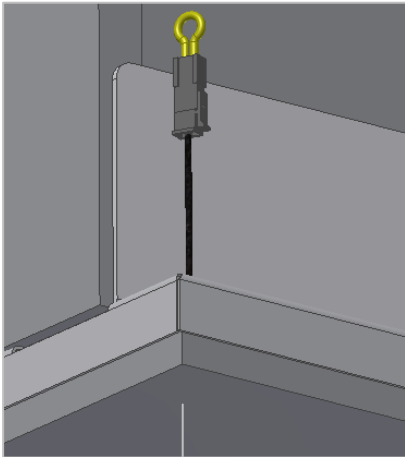
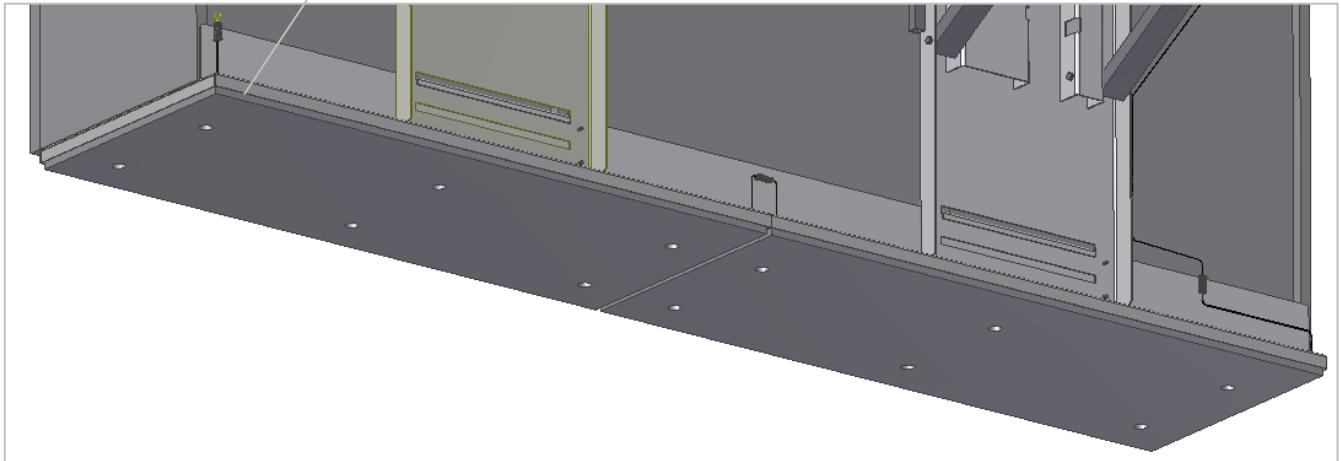
Sikkerhedsadapter



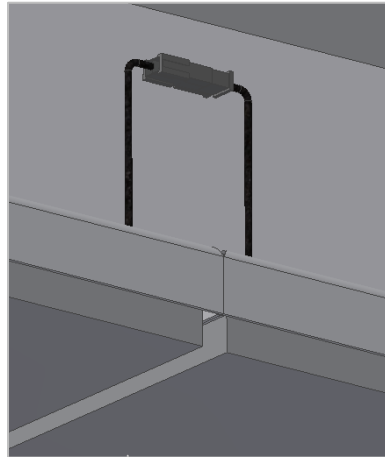
220V

Kabelavlastning for 220V kabel

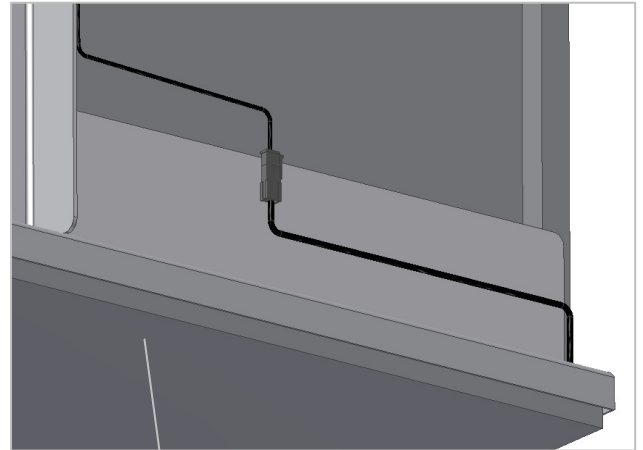
De to sikkerhetsstopplatene monteres som vist på side 15



Stikket med gul motstand plasseres på høyre side (sett forfra) av sikkerhetsstopplaten



Ledningene fra de to sikkerhetsstopplatene kobles på midten



Skjøteledningen fra kontrollboksen kobles til sikkerhetsstopplaten på venstre side (sett forfra)

8. Funksjonstest

Etter avsluttet montering og før produktet tas i bruk, skal det alltid foretas en komplett test av alle funksjoner på modulen. Deretter skal det alltid utføres funksjonstest minst én gang i året av kompetent personell.

Sjekk før tilkobling av hovedstrøm:

1. Kontroller at monteringsveiledningen er fulgt.
2. Kontroller at alle innfestingsbolter er trukket til.
3. Kontroller at alle kabler er korrekt tilkoblet, og at støpslene er trykket helt inn i kontaktene.
4. Det skal ikke være belastning på rammen.
5. Det skal ikke stå gjenstander eller lignende, som kan hindre rammen i å bevege seg, innenfor høydeinnstillingsintervallet.

Koble så hovedstrømmen til kontrollboksen:

6. Trykk på NED knappen og kjør rammen ned i bunnposisjon for å nullstille kontrollboksen. Sjekk at bevegelsen er jevn og kontrollert. Påse at strømledningen kan bevege seg fritt.
7. Trykk så på OPP knappen, kjør rammen i øverste posisjon, og sjekk at bevegelsen er jevn og kontrollert. Påse at strømledningen kan bevege seg fritt.
8. Dersom det er montert sikkerhetsstopp plate under skapet, skal følgende testes:
Trykk på NED knappen og kjør rammen 2-5 cm samtidig med at sikkerhetsstopp platen aktiveres. Rammen skal nå stoppe den nedadgående bevegelsen og kjøre 1-2 cm opp og stoppe.

Når alle ovennevnte punkter er kontrollert, kan rammen tas i bruk.
Se "Sikker bruk" punkt 11.

9. Komponentliste DiagonalElectric, L=60-180cm

DiagonalElectric 30-40906 til 30-40912: 1 stk.

Inkludert:

30-40999-098 Monteringsplate 1 stk

30-40999-098 Rør for topplate 2 stk

DiagonalElectric 30-40913 til 30-40918: 2 stk

Inkludert:

30-40999-148 Monteringsplate 1 stk.

30-40999-160 Rør for topplate 4 stk.

Topplate i henhold til bredde på skap:

30-40999-133	Topplate skapbredde 40cm	1 stk.
30-40999-150	Topplate skapbredde 50cm	1 stk.
30-40999-104	Topplate skapbredde 60cm	1 stk.
30-40999-135	Topplate skapbredde 70cm	1 stk.
30-40999-137	Topplate skapbredde 80cm	1 stk.
30-40999-139	Topplate skapbredde 90cm	1 stk.
30-40999-141	Topplate skapbredde 100cm	1 stk.
30-40999-143	Topplate skapbredde 110cm	1 stk.
30-40999-117	Topplate skapbredde 120cm	1 stk.
30-40999-133	Topplate skapbredde 130cm	2 stk.
30-40999-150	Topplate skapbredde 140cm	2 stk.
30-40999-104	Topplate skapbredde 150cm	2 stk.
30-40999-135	Topplate skapbredde 160cm	2 stk.
30-40999-137	Topplate skapbredde 170cm	2 stk.
30-40999-137	Topplate skapbredde 180cm	2 stk.

95091442 Skruer til topplate 4 - 8 stk.

Bunnskinne i henhold til bredde på skap:

30-40999-124	Bunnskinne skapbredde 40cm	1 stk.
30-40999-123	Bunnskinne skapbredde 50cm	1 stk.
30-40999-144	Bunnskinne skapbredde 60cm	1 stk.
30-40999-125	Bunnskinne skapbredde 70cm	1 stk.
30-40999-126	Bunnskinne skapbredde 80cm	1 stk.
30-40999-127	Bunnskinne skapbredde 90cm	1 stk.
30-40999-128	Bunnskinne skapbredde 100cm	1 stk.
30-40999-129	Bunnskinne skapbredde 110cm	1 stk.
30-40999-115	Bunnskinne skapbredde 120cm	1 stk.
30-40999-151	Bunnskinne skapbredde 130cm	1 stk.
30-40999-152	Bunnskinne skapbredde 140cm	1 stk.
30-40999-153	Bunnskinne skapbredde 150cm	1 stk.
30-40999-154	Bunnskinne skapbredde 160cm	1 stk.
30-40999-155	Bunnskinne skapbredde 170cm	1 stk.
30-40999-118	Bunnskinne skapbredde 180cm	1 stk.

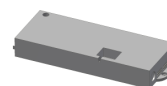


95091441 Skruer til bunnskinne

4 - 16 stk.

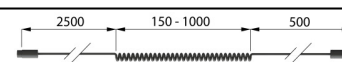
Kontrollboks for L=40-120cm(21,2x10,5x6,0 cm) 30-40903-005:

96000592 Strømledning



93000164 Skjøteledning 350 cm + spiral
til betjeningsbryter, grå

1 stk.



30-67840 Betjeningsbryter standard, (3x6 cm)
Inkl. 150 cm ledning

1 stk.



96000155 Klebesokkel

10 stk.



96000165 Strips Sort

10 stk.



95134017 Forsenket sponplateskrue 4x17

35 stk.

10. Tilbehør til DiagonalElectric

Splittkabel til betjeningsbryter 96000629:

Benyttes dersom det ønskes mer enn 1 betjeningsbryter

1 stk.



Infrarød fjernkontroll 30-67847:

Fjernkontroll via infrarød mottager (kabel 250 cm)

Rekkevidde 150-200 cm

1 stk.



Betjeningsbryter, stor trykkflate (14x7 cm) 30-67841:

For brukere med redusert håndfunksjon,

trykkpute inkl. 150 cm ledning

1 stk.

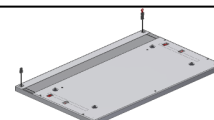


Sikkerhetsstopp plate 30-416xx:

Sikkerhetskrets med skjøteledning (kabel 250 cm)

Stålramme med monteringsselementer og plate.

1 stk.



LED spot 12V 10W 30-41631:

Inkl. transformator. Monteringshull Ø54 cm, kabel 200 cm til trafo.

1 stk.



LED spot 12V 10W 30-41632:

Inkl. transformator. Monteringshull Ø54 cm, kabel 200 cm til trafo.

1 stk.



LED spot 12V 10W 30-41633:

1 stk.

Inkl. transformator. Monteringshull Ø54 cm, kabel 200 cm til trafo.



LED spot 12V 10W 30-41634:

Inkl. transformer. Monteringshull Ø54 cm, kabel 200 cm til trafo.

1 stk.



Skjøteledning 30-67870:

250 cm (sort) til sikkerhetsstopp plate

1 stk.



Spiralledning 30-67871:

L =25-100 cm (sort) til sikkerhetsstopp plate

1 stk.



11. Sikker bruk

- DiagonalElectric skal kun benyttes av personer som har lest og forstått denne instruksjon.
- DiagonalElectric er en elektrisk hev/senk ramme, og vi anbefaler at det monteres sikkerhetsstopp plate under, for å forebygge og unngå klemfare. Selv om det er montert sikkerhetsstopp plate skal man påse at det ikke er personer, dyr eller andre gjenstander under rammen når denne er i bruk.
- DiagonalElectric er skapmodul og skal ikke benyttes som løfteenhet eller som personløfter.
- Enhver bruk skal skje på en slik måte at risiko for skade på personer eller eiendom ikke oppstår. Det er den person som benytter rammen som har ansvaret for at ingen kommer til skade.
- Barn og personer med nedsatt observasjons evne skal kun benytte rammen under tilsyn.
- Ved anvendelse i offentlig tilgjengelige miljøer, hvor spesielt barn eller andre personer med nedsatt observasjonsevne kan komme i nærheten av rammen, skal personen som benytter rammen ta hensyn til de øvrige personers tilstedeværelse for å forhindre farlige situasjoner.
- Sørg for at det er fri plass over og under rammen, slik at den fritt kan høydeinnstilles.
- Rammen skal ikke benyttes, dersom det har oppstått feil eller skader.
- Overbelast ikke rammen og påse at belastningsfordelingen er korrekt.
- Rammen skal ikke anvendes i eksplosivt miljø.
- Ved ettersyn, service eller reparasjoner skal rammen frigjøres for last.
- Enhver endring på rammen som kan påvirke dens virkemåte eller oppbygging, er ikke tillatt.
- Installasjon, service og reparasjoner skal kun utføres av personell som har tilstrekkelig kompetanse.
- Dersom monteringen av rammen ikke er utført ifølge denne monteringsanvisning, kan reklamasjonsretten oppheves.
- Kun Ropox's originale reservedeler skal benyttes ved utskiftning av deler. Benyttes andre reservedeler kan reklamasjonsretten oppheves.

12. Rengjøring/ vedlikehold


12.1 Rengjøring av rammen

	ADVARSEL	
Rammen skal under ingen omstendigheter være tilsluttet strømmettet under rengjøring, og elektriske komponenter skal ikke spyles med vann.		

Rammen skal tørkes med en oppvridd klut med lunkent vann og alminnelige rengjøringsmidler. det er ikke tillat å benytte etsende væsker eller væsker, kluter, børster og svamper som inneholder slipemidler.

Etter rengjøring skal rammen tørkes av, slik at den ikke er fuktig.

12.2 Vedlikehold

	Ettersyn, service og reparasjoner skal utføres av kompetent personell
---	---

Rammen er vedlikeholdsfri. Smøring av bevegelige deler er utført for hele rammens levetid. Av sikkerhetsmessige og driftsmessige årsaker anbefaler vi et årlig ettersyn på rammen:

- Kontroller at alle innfestingsbolter er trukket til.
- Kontroller at rammen fritt og uhindret kan bevege seg fra nedre posisjon til øvre posisjon uten problemer.
- **Nullstilling av rammen:** Trykk på NED knappen og kjør rammen i bunnposisjon. Rammen er nå nullstilt. Sjekk at bevegelsen går jevnt og kontrollert. Påse at strømledningen kan bevege seg fritt.
- Sjekk at alle ledninger er montert korrekt og at de er uten skade.

Etter hvert ettersyn utfylles serviceskjemaet.

Kun Ropox's originale reservedeler skal benyttes ved utskiftning av deler. Dersom det benyttes andre reservedeler, kan garantien oppheves.

12.3 Serviceskjema, drift og vedlikehold

Service og vedlikehold	Serie nr.
Dato: _____	
Underskrift: _____	
Kommentarer: _____	

Service og vedlikehold	Serie nr.
Dato: _____	
Underskrift: _____	
Kommentarer: _____	

Service og vedlikehold	Serie nr.
Dato: _____	
Underskrift: _____	
Kommentarer: _____	

Service og vedlikehold.	Serie nr.
Dato: _____	
Underskrift: _____	
Kommentarer: _____	

13. Feilsøking

13.1 Produktet kan ikke justeres i høyden / oppleves som vanskelig å regulere

- Sjekk at det går strøm til kontrollboksen, og at det er lys på kontakten.
- Sjekk ledninger og kontakter mellom kontrollboksen og motorene.
- Sjekk ledning og kontakt mellom kontrollboksen og betjeningsbryteren.
- Sjekk at ledninger til sikkerhetsstopp plater er tilkoblet både kontrollboksen og sikkerhetsstopp platen. (Se monteringsveiledningen side 16, 17 og 21).
- Dersom det er montert sikkerhetsstop plate:
Sjekk at sikkerhetsstopp platen ikke er aktivert.

14. Merking

Hver enhet har sitt eget merke som vist. Dette merket inneholder viktig informasjon som skal oppgis ved henvendelse til leverandøren. Den inneholder også opplysninger om strømtilkobling. For plassering på produktet, se reservedelstegning.



Symboloversikt:



Brukermanualen skal leses før produktet tas i bruk.



Avfall skal sorteres – om mulig til gjenbruk.



Ropox er produsent av det aktuelle produktet.



CE-merking. Dette produktet oppfyller kravene til *General Safety and Functionality* i de relevante EU-direktiver og standarder.



EMC informasjon

Produktet oppfyller kravene til Electromagnetic Compatibility (EMC), dersom montering og daglig bruk er i overensstemmelse med instruksjonene i denne manualen. I sjeldne tilfeller kan produktet bli påvirket av elektroniske signaler fra f.eks. bærbare computere, mobiltelefoner eller lignende.

15. CE-erklæring



Undertegnede erklærer hermed, at følgende produkter:

DiagonalElectric

alle tilhører Risikoklasse I og er i overensstemmelse med følgende direktiver og standarder:

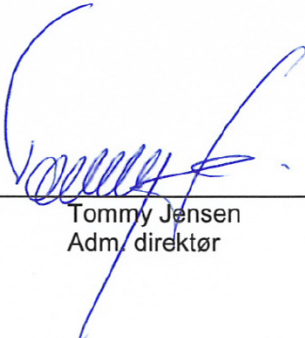
DIREKTIVER

Maskindirektivet 2006/42/EF, vedrørende maskiner

STANDARDER

- DS/EN 12182: 2012 : Hjælpemidler til personer med funktionsnedsættelse -
- DS/EN 14971: 2012 : Medicinsk udstyr - Anvendelse af risikoledeelse i forbindelse med medicinsk udstyr
- Risikoanalyse iht. Maskindirektivet 2006/42/EF
- DS/EN 60335-1: 2012 : Elektriske apparater til husholdningsbrug o.l. – Sikkerhed - Del 1: Generelle krav
- DS/EN 9999: 2011: Hjælpemidler til personer med funktionsevnenedsættelse - Klassifikation og terminologi

Dato: 13-11-2012



Tommy Jensen
Adm. direktør

ROPOX A/S
Ringstedgade 221
DK-4700 Næstved Denmark
Tel. (+45) 55 75 05 00 Fax (+45) 55 75 05 50
e-mail: info@ropox.dk

16. Reklamasjon

Henvendelse rettes til forhandler i Norge.



CE

ROPOX A/S

Ringstedgade 221
DK – 4700 Næstved

Tel.: +45 55 75 05 00 Fax.: +45 55 75 05 50

E-mail: info@ropox.dk

www.ropox.dk